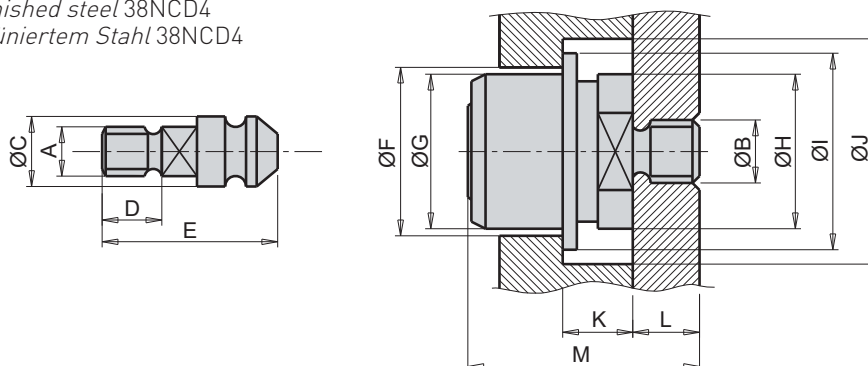


## AGGANCIA SGANCIA

**Materiale:** acciaio brunito 38NCD4  
**Material:** burnished steel 38NCD4  
**Werkstoff:** brüniertem Stahl 38NCD4



Codice	MASCHIO	A	C	D	E	Portata (Kg)
AGS-301M1015	MICRO	M10x1,5	22,8	20	45,5	1500
AGS-301M1217		M12x1,75				
AGS-301M1420		M14x2				
AGS-301M1620		M16x2				
AGS-401M1015	MIGNON	M10x1,5	25,8	20	55	2400
AGS-401M1217		M12x1,75				
AGS-401M1420		M14x2				
AGS-401M1620		M16x2				
AGS-411M1620	NORMALE	M16x2	35	25	68	3200
AGS-411M1825		M18x2,5				
AGS-411M2025		M20x2,5				
AGS-411M2430		M24x3				
AGS-411M2730		M27x3				
AGS-411M3035		M30x3,5				
AGS-421M2430	MAXI	M24x3	43	30	80,5	10000
AGS-421M2730		M27x3				
AGS-421M3035		M30x3,5				
AGS-421M3640		M36x4				

**Esempio d'ordine:** Codice

**Order example:**

**Bestellbeispiel:**

Si raccomanda di **NON** usare il grasso per la lubrificazione.

Se necessario, utilizzare olio molto fluido.

Si suggerisce periodica pulizia con aria compressa.

**Rispetta la quota "K"**

Codice	FEMMINA	B	F	G	H	I	J	K ±0,05	L	M
AGS-302M1217	MICRO	M12x1,75	34	32	32	39	43	9	15	42,5
AGS-302M1615		M16x1,5								
AGS-302M1620		M16x2								
AGS-402M1615	MIGNON	M16x1,5	40	38	38	48	53	13	15	52
AGS-402M1620		M16x2								
AGS-412M1615	NORMALE	M16x1,5	58	56	52	65	70	17	18	68
AGS-412M1620		M16x2								
AGS-412M1815		M18x1,5								
AGS-412M2015		M20x1,5								
AGS-412M2025		M20x2,5								
AGS-412M2415		M24x1,5								
AGS-412M2715		M27x1,5								
AGS-412M3015		M30x1,5								
AGS-422M2415		MAXI								
AGS-422M2715	M27x1,5									
AGS-422M3015	M30x1,5									
AGS-422M3020	M30x2									
AGS-422M3620	M36x2									

**Esempio d'ordine:** Codice

**Order example:**

**Bestellbeispiel:**