

Materiale: acciaio 1.7131

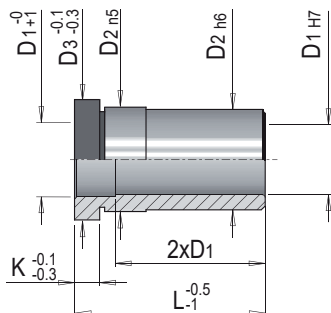
Material: steel 1.7131

Werkstoff: stahl 1.7131

Durezza: Hrc 60+62

Hardness:

Härte:



D1	12	14	16	18	20	25	32	40	50	60	
D2	18	20	22	26	28 30*	34 36*	40	48	60	74	
D3	22	24	26	30	32 34*	38 40*	45	52	65	84	
K	5	5	5	5	6	7	7	8	10	12	
L	22	•	•	•	•	•					
	26	•	•	•	•	•	•				
	36	•	•	•	•	•	•	•			
	46	•	•	•	•	•	•	•	•		
	56	•	•	•	•	•	•	•	•		
	66		•	•	•	•	•	•	•		
	76			•	•	•	•	•	•	•	
	86			•	•	•	•	•	•	•	
	96			•	•	•	•	•	•	•	•
	106					•	•	•	•	•	•
	116					•	•	•	•	•	•
	126					•	•	•	•	•	•
	136							•	•	•	•
	146							•	•	•	•
156								•	•	•	
176										•	
196								•		•	

Esempio d'ordine: EB1 = D1 x L

Order example:

Bestellbeispiel:

* a richiesta / on request / auf Anfrage