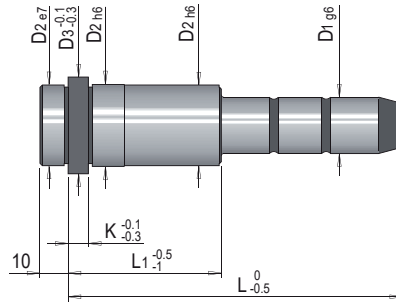


COLONNA GUIDA SPALLATA

Materiale: acciaio 1.7131
Material: steel 1.7131
Werkstoff: stahl 1.7131

Durezza: Hrc 60+62
Hardness:
Härte:



D1	D2	D3	K	L1	L																
					50	60	70	80	90	100	120	140	160	180	200	220					
16	22	26	5	22	•	•	•	•													
				26	•	•	•	•	•	•	•										
				36			•	•	•	•	•	•	•								
				46			•	•	•	•	•	•	•	•							
				56						•	•	•	•	•	•	•	•				
				66								•	•	•	•	•	•	•	•		
				76										•	•	•	•	•	•		
				96												•	•	•	•	•	
20	28	32	6	26		•	•	•	•	•	•										
				36		•	•	•	•	•	•	•	•								
				46			•	•	•	•	•	•	•	•							
				56				•	•	•	•	•	•	•	•	•	•	•			
				66								•	•	•	•	•	•	•	•		
				76										•	•	•	•	•	•	•	
				86												•	•	•	•	•	
				96													•	•	•	•	•
25	34	38	7	26				•	•	•											
				36				•	•	•	•	•	•	•	•						
				46				•	•	•	•	•	•	•	•	•	•				
				56							•	•	•	•	•	•	•	•	•		
				66									•	•	•	•	•	•	•		
				76											•	•	•	•	•	•	
				86												•	•	•	•	•	
				96													•	•	•	•	•

Esempio d'ordine: EC1S = D1 x L1 x L

Order example:

Bestellbeispiel:

> >

COLONNA GUIDA SPALLATA

Giu 2022

COLONNE GUIDA
Guiding pillars
Führungssäulen

Materiale: acciaio 1.7131

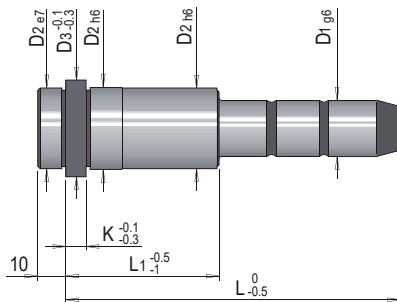
Material: steel 1.7131

Werkstoff: stahl 1.7131

Durezza: Hrc 60+62

Hardness:

Härte:



< <

D1	D2	D3	K	L1	L																
					50	60	70	80	90	100	120	140	160	180	200	220					
32	40	45	7	36				•	•	•	•	•									
				46				•	•	•	•	•	•								
				56							•	•	•	•	•	•	•	•	•	•	
				66									•	•	•	•	•	•	•	•	
				76										•	•	•	•	•	•	•	
				86												•	•	•	•	•	
				96													•	•	•	•	
				106														•	•	•	
				116															•	•	•
				126															•	•	•
				146																•	•
40	48	52	8	46									•	•							
				56									•	•	•						
				66										•	•	•	•	•	•		
				76											•	•	•	•	•	•	
				86												•	•	•	•	•	
				96													•	•	•	•	

Esempio d'ordine: EC1S = D1 x L1 x L

Order example:

Bestellbeispiel: