

CENTRAGGIO CONICO

Materiale: acciaio 1.7131

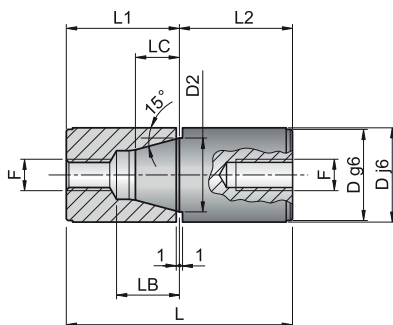
Material: steel 1.7131

Werkstoff: stahl 1.7131

Durezza: Hrc 61+63

Hardness:

Härte:



Codice	D	L	F	D2	LC	LB	L1/L2
ECC-16x50	16	50	M6	12	7	13	25
ECC-20x64	20	64	M8	14	9	17	32
ECC-25x64	25	64	M8	18	11	18	32
ECC-32x80	32	80	M10	24	14	24	40
ECC-40x100	40	100	M10	30	19	27	50

Esempio d'ordine: Codice

Order example:

Bestellbeispiel: