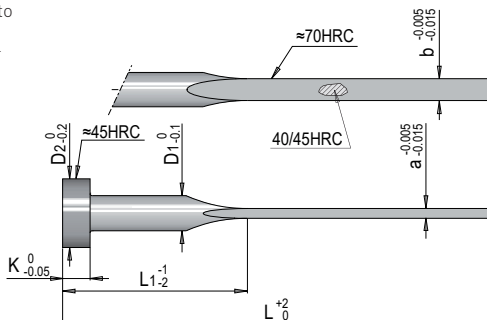


## ESPULSORI A LAMA NITRURATI

**Materiale:** 1.2344 nitruato  
**Material:** 1.2344 nitrided  
**Werkstoff:** 1.2344 Nitriert



b	a	D1	D2	K	L								
					80	100	125	160	200	250	315	400	
					L1								
					40	50	60	80	100	125	160	200	
2,8	0,5	3	6	3	•	•	•	•					
	0,6	3	6	3	•	•	•	•					
	0,8	3	6	3	•	•	•	•	•				
3,5	1	3	6	3	•	•	•	•	•				
	0,8	4	8	3	•	•	•	•					
	1	4	8	3	•	•	•	•	•	•			
3,8	1,2	4	8	3	•	•	•	•					
	0,5	4,2	8	3	•	•	•	•					
	0,6	4,2	8	3	•	•	•	•	•				
4,5	0,8	4,2	8	3	•	•	•	•	•				
	1	4,2	8	3	•	•	•	•	•	•			
	1,2	4,2	8	3	•	•	•	•	•	•	•		
5,5	1	5	10	3	•	•	•	•	•	•			
	1,2	5	10	3	•	•	•	•	•	•	•		
	1,5	5	10	3	•	•	•	•	•	•	•		
7,5	1,6	5	10	3	•	•	•	•	•	•	•		
	1,8	5	10	3	•	•	•	•	•	•	•		
	1	6	12	5	•	•	•	•	•	•	•	•	
9,5	1,2	6	12	5	•	•	•	•	•	•	•	•	
	1,5	6	12	5	•	•	•	•	•	•	•	•	
	1,6	6	12	5	•	•	•	•	•	•	•	•	
11,5	1,8	6	12	5	•	•	•	•	•	•	•	•	
	2	6	12	5	•	•	•	•	•	•	•	•	
	1,2	8	14	5	•	•	•	•	•	•	•	•	•
15,5	1,5	8	14	5	•	•	•	•	•	•	•	•	•
	1,6	8	14	5	•	•	•	•	•	•	•	•	•
	1,8	8	14	5	•	•	•	•	•	•	•	•	•
	2	8	14	5	•	•	•	•	•	•	•	•	•
	1,5	10	16	5	•	•	•	•	•	•	•	•	•
	1,8	10	16	5	•	•	•	•	•	•	•	•	•
	2	10	16	5	•	•	•	•	•	•	•	•	•
	2	12	18	7	•	•	•	•	•	•	•	•	•
	2,5	12	18	7	•	•	•	•	•	•	•	•	•
	2	16	22	7	•	•	•	•	•	•	•	•	•
	2,5	16	22	7	•	•	•	•	•	•	•	•	•

**Esempio d'ordine:** ELN = b x L / a

**Order example:**

**Bestellbeispiel:**