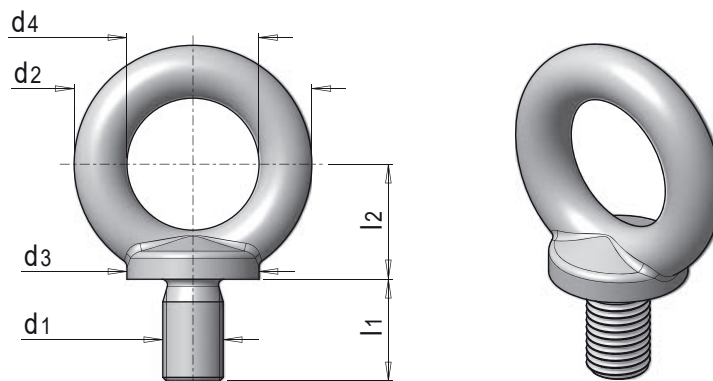


Materiale: C15E / DIN 580**Material:****Werkstoff:**

Codice	d1	l1	d3	d2	d4	l2	Carico di lavoro dritto (Kg) W.L.L.	Carico di lavoro 45° (Kg) W.L.L.	Peso Weight (Kg)
GM-006	M6x1	13	20	36	20	18	75	55	0,060
GM-008	M8x1,25	13	20	36	20	18	140	100	0,060
GM-010	M10x1,5	17	25	45	25	22,5	230	170	0,110
GM-012	M12x1,75	20,5	30	54	30	26,5	340	240	0,180
GM-014	M14x2	27	35	63	35	31	490	350	0,270
GM-016	M16x2	27	35	63	35	31	700	500	0,280
GM-018	M18x2,5	30	40	72	40	35,5	850	600	0,440
GM-020	M20x2,5	30	40	72	40	35,5	1200	860	0,450
GM-024	M24x3	36	50	90	50	45	1800	1290	0,740
GM-027	M27x3	45	65	108	60	54,5	2100	1500	1,620
GM-030	M30x3,5	45	65	108	60	54,5	3200	2300	1,660
GM-030X2	M30x2	45	65	108	60	54,5	3200	2300	1,660
GM-036	M36x4	54	75	126	70	64	4600	3300	2,650
GM-036X3	M36x3	54	75	126	70	64	4600	3300	2,650
GM-042	M42x4,5	63	85	144	80	73,5	6300	4500	4,030
GM-042X3	M42x3	63	85	144	80	73,5	6300	4500	4,030
GM-048	M48x5	68	100	166	90	84	8600	6100	6,380
GM-048X3	M48x3	68	100	166	90	84	8600	6100	6,380
GM-056	M56x5,5	78	110	184	100	93,5	11500	8200	8,800
GM-056X4	M56x4	78	110	184	100	93,5	11500	8200	8,800
GM-064	M64x6	90	120	206	110	104	16000	11000	12,400
GM-064X4	M64x4	90	120	206	110	104	16000	11000	12,400
GM-072	M72x6	100	150	260	140	130	20000	14000	23,300
GM-072X4	M72x4	100	150	260	140	130	20000	14000	23,300
GM-080	M80x6	112	170	296	160	149	28000	20000	34,200
GM-080X4	M80x4	112	170	296	160	149	28000	20000	34,200
GM-100	M100x6	130	190	330	180	165	40000	29000	49,100
GM-100X4	M100x4	130	190	330	180	165	40000	29000	49,100

Esempio d'ordine: Codice**Order example:****Bestellbeispiel:**