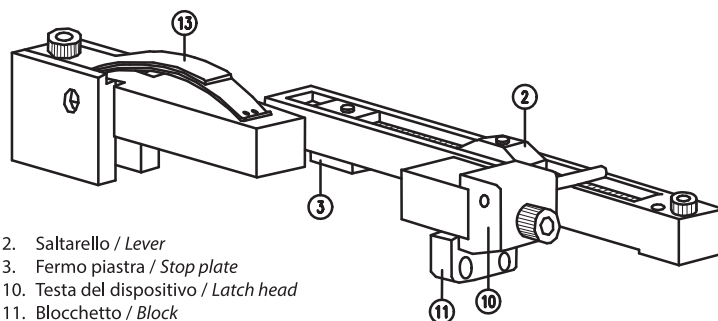
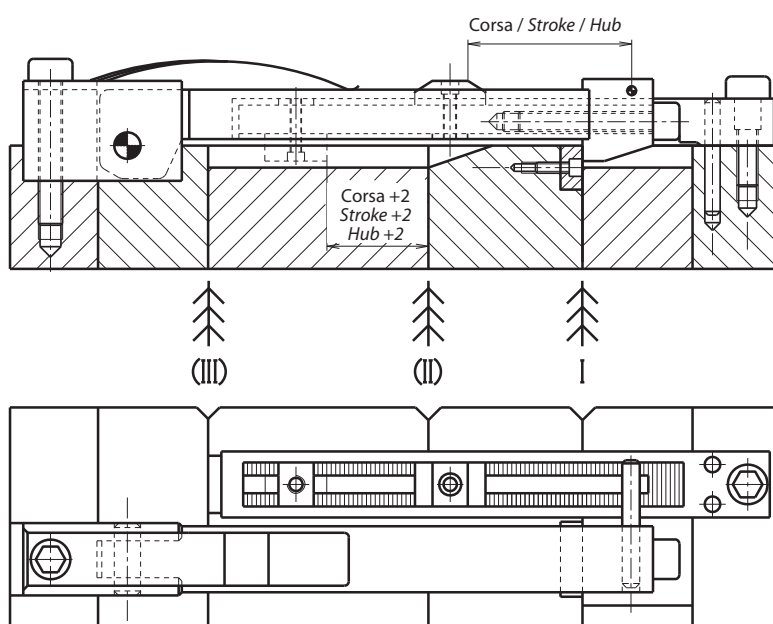


COPPIA AGGANCIA E SGANCIA



- 2. Saltarello / Lever
- 3. Fermo piastra / Stop plate
- 10. Testa del dispositivo / Latch head
- 11. Blocchetto / Block
- 13. Molle a balestra / Leaf springs



BOX	Numero / number	
BOX140 R	N° 2 LEVE	ZH90-1
	N° 2 BARRE APPOGGIO	ZH90-01
BOX140 BIS	N° 2 LEVE	ZH90-1 BIS
	N° 2 BARRE APPOGGIO	ZH90-01
BOX200 R	N° 2 LEVE	ZH90-2
	N° 2 BARRE APPOGGIO	ZH90-02
BOX250 R	N° 2 LEVE	ZH90-3
	N° 2 BARRE APPOGGIO	ZH90-06
BOX200 FIX	N° 2 LEVE	ZH90-2
	N° 2 BARRE APPOGGIO	ZH90-03
BOX250 FIX	N° 2 LEVE	ZH90-3
	N° 2 BARRE APPOGGIO	ZH90-04
BOX300 FIX	N° 2 LEVE	ZH90-4
	N° 2 BARRE APPOGGIO	ZH90-05
BOX400 FIX	N° 2 LEVE	ZH91-A
	N° 2 BARRE APPOGGIO	ZH91-B

Esempio d'ordine: SGA = BOX

Order example:

Bestellbeispiel: