

BUSSOLA CON RICIRCOLO SFERE CON COLLARE

Materiale: GABBIA-bronzo, SFERE-acciaio selezione 1AAA 0.001, BUSSOLA-1.7131

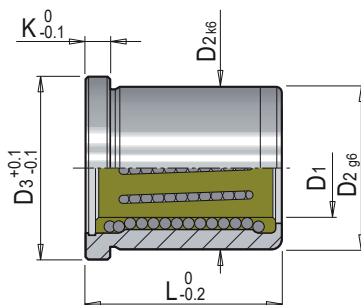
Material: CAGE-bronze, BALLS-steel 1AAA 0.001, BUSH-1.7131

Werkstoff: KÄFIG-bronze, KUGELN-Stahl 1AAA 0.001, BUCHSE-1.7131

Durezza: Hrc 60+62

Hardness:

Härte:



Codice	D1	L	D2	D3	K
BRSC-20x35	20	35	32	36	6
BRSC-25x35	25	35	40	45	6
BRSC-25x45	25	45	40	45	6
BRSC-25x55	25	55	40	45	6
BRSC-32x45	32	45	50	56	8
BRSC-32x63	32	63	50	56	8
BRSC-40x45	40	45	60	66	8
BRSC-40x63	40	63	60	66	8

Esempio d'ordine: Codice

Order example:

Bestellbeispiel: