

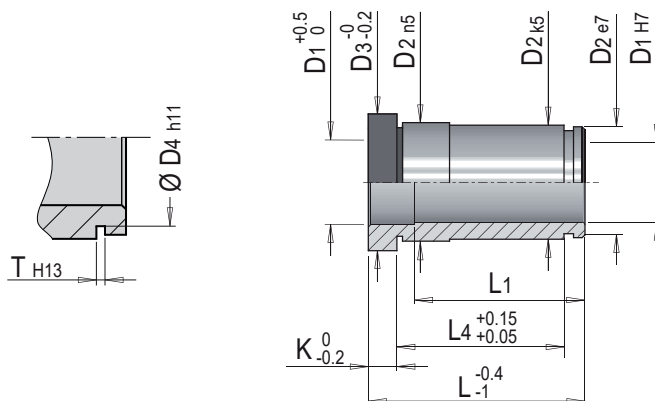
# T11

Guide bush without centring collar "EU"  
Führungsbuchsen ohne Zentrierbund "EU"

## BUSSOLA GUIDA CON COLLARE "EU"

**Materiale:** acciaio 1.7131  
*Material:* steel 1.7131  
*Werkstoff:* stahl 1.7131

**Durezza:** Hrc 60+62  
*Hardness:*  
*Härte:*



D1	L	L4	K	L1	D2	D3	D4	T
9/10	9	-						
	12	5,5						
	17	10,5						
	22	15,5						
	27	20,5	3		14	16	13,4	1,1
	36	29,5						
	46	39,5			27			
	56	49,5						
66	59,5							
12	17	7						
	22	12						
	27	17						
	36	26	6		18	23	17	1,3
	46	36						
56	46			36				
14/15	12	-						
	17	7						
	22	12						
	27	17						
	36	26						
	46	36	6		20	25	19	1,3
	56	46						
	66	56						
76	66			46				
86	76							
96	86							
16	17	7						
	22	12						
	27	17						
	36	26						
	46	36						
	56	46	6		22	27	21	1,3
	66	56						
	76	66			46			
	86	76						
	96	86						

D1	L	L4	K	L1	D2	D3	D4	T
18/20	17	7						
	22	12						
	27	17						
	36	26						
	46	36						
	56	46	6		26	31	24,9	1,3
	66	56						
	76	66						
	86	76			56			
	96	86						
106	96							
116	106							
22/24	17	-						
	22	11						
	27	16						
	36	25						
	46	35						
	56	45						
	66	55	6		30	35	28,6	1,6
	76	65						
	86	76						
	96	85						
106	95			76				
116	105							
136	125							
156	145							
30/32	22	-						
	27	14						
	36	23						
	46	33						
	56	43						
	66	53						
	76	63						
	86	73						
	96	83	6		42	47	39,5	1,85
	106	93						
116	103							
136	123							
156	143							
176	163			96				
186	173							
196	183							
236	223							

D1	L	L4	K	L1	D2	D3	D4	T
40/42	36	18						
	46	28						
	56	38						
	66	48						
	76	58						
	86	68						
	96	78						
	106	88						
	116	98	10		54	59	51	2,15
	136	118						
156	138							
176	158							
196	178			116				
216	198							
236	218							
246	228							
256	238							
50/52	56	38						
	66	48						
	76	58						
	86	68						
	96	78						
	116	98						
	136	118	10		66	71	62	2,65
	156	138						
	176	158						
	196	178			116			
216	198							
236	218							
246	228							
256	238							
60/62	56	28						
	76	48						
	96	68						
	116	88						
	136	108	20		80	86	76,5	2,65
	156	128						
	176	148						
	196	168			136			
	216	188						
	246	218						
80	96							
	116							
	136							
	156	-	20		104	112	-	-
	176							
	196				156			
	216							
246								

**Esempio d'ordine:** T11 = D1 x L  
**Order example:**  
**Bestellbeispiel:**