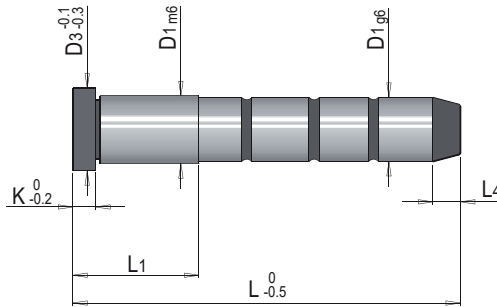


Guide pillar with one fitting diameter "DE"
 Führungsbolzen mit ein Passdurchmesser "DE"

COLONNA GUIDA A UN DIAMETRO "DE"

Materiale: acciaio 1.7131
Material: steel 1.7131
Werkstoff: stahl 1.7131

Durezza: Hrc 60+62
Hardness:
Härte:



D1	L	L1	D3	K	L4
10	40	17	12	3	5
	60	17			
	80	22			
12	100	27	16	6	5
	60	17			
	80	22			
	100	27			
14	120	27	18	8	5
	60	17			
	80	22			
	100	27			
	120	27			
16	140	36	20	8	5
	60	17			
	80	22			
	100	27			
	120	27			
	140	36			
	160	36			
18	180	36	22	8	7
	200	36			
	240	46			
	80	22			
	100	27			
	120	27			
	140	36			
	160	36			
180	46				
200	56				
240	56				
280	56				

D1	L	L1	D3	K	L4
20	80	22	24	8	7
	100	27			
	120	27			
	140	36			
	160	36			
	180	56			
	200	56			
22	240	56	26	15	7
	280	56			
	100	27			
	120	27			
	140	36			
	160	36			
	180	46			
	200	56			
24	240	56	28	15	7
	280	56			
	300	56			
	320	56			
	360	56			
	100	27			
	120	27			
	140	36			
	160	36			
	180	46			
200	56				
220	56				
240	56				
280	56				
300	56				
320	56				
360	56				

D1	L	L1	D3	K	L4
30	160	36	36	15	7
	200	56			
	240	56			
	280	56			
	300	56			
	360	56			
32	160	36	36	15	7
	200	56			
	240	56			
	280	56			
	300	56			
40	360	56	48	15	10
	200	56			
	240	56			
	300	56			
	400	76			
	500	96			
50	200	46	58	15	15
	240	56			
	300	56			
	360	76			
	400	76			
	500	96			
60	240	56	68	20	20
	300	56			
	360	76			
	400	76			
	500	96			

Esempio d'ordine: T011 = D1 x L

Order example:

Bestellbeispiel: