

BUSSOLA GUIDA SPALLATA "EU"

Materiale: acciaio 1.7131

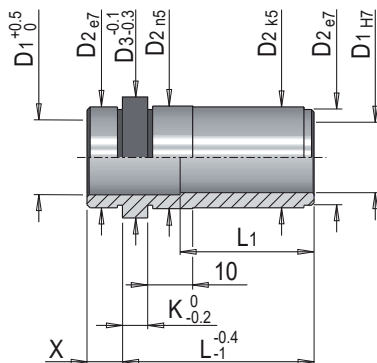
Material: steel 1.7131

Werkstoff: stahl 1.7131

Durezza: Hrc 60+62

Hardness:

Härte:



D1	D2	D3	X	K	L1	L
9/10	14	16	3	3	-	12 - 17 - 22 - 27
					27	36 - 46 - 56 - 66
14/15	20	25	9	6	-	17 - 22 - 27 - 36 - 46
					46	56 - 66 - 76 - 86 - 96 - 116
18/20	26	31	9	6	-	17 - 22 - 27 - 36 - 46 - 56
					56	66 - 76 - 86 - 96 - 106 - 116 - 136
22/24	30	35	9	6	-	17 - 22 - 27 - 36 - 46 - 56 - 66 - 76
					76	86 - 96 - 106 - 116 - 126 - 136 - 156
30/32	42	47	9	6	-	22 - 27 - 36 - 46 - 56 - 66 - 76 - 86 - 96
					96	106 - 116 - 126 - 136 - 156 - 176 - 196
40/42	54	59	12	10	-	36 - 46 - 56 - 66 - 76 - 86 - 96 - 106 - 116
					116	136 - 156 - 176 - 196 - 216 - 236 - 246 - 256
50/52	66	71	12	10	-	56 - 66 - 76 - 86 - 96 - 116
					116	136 - 156 - 176 - 196 - 216 - 236 - 256

Esempio d'ordine: T10 = D1 x L

Order example:

Bestellbeispiel: