

**Materiale:** acciaio 1.8159

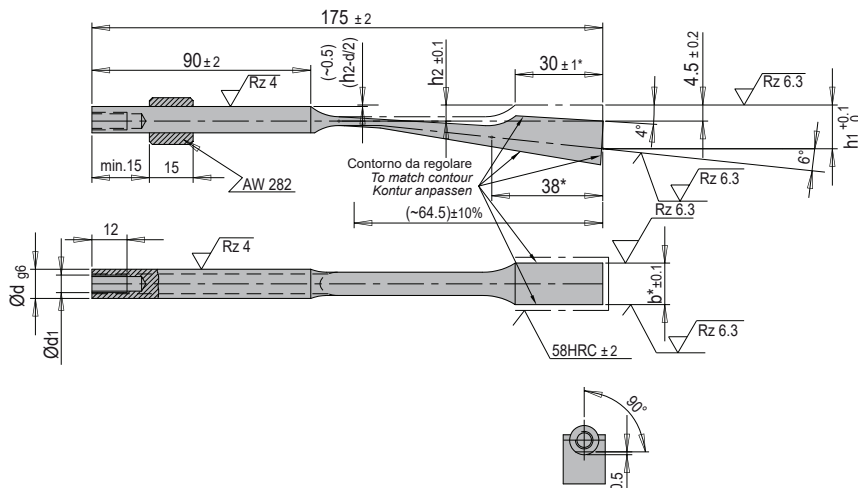
**Material:** steel 1.8159

**Werkstoff:** stahl 1.8159

**Durezza:** Hrc 45±3

**Hardness:**

**Härte:**



Codice	d	b	d1	h1	h2
FLEX280-06x6,2	6	6,2	M4	10	3,5
FLEX280-06x8,2	6	8,2	M4	10	3,5
FLEX280-08x8,2	8	8,2	M5	11,2	4,5
FLEX280-08x12,2	8	12,2	M5	11,2	4,5
FLEX280-10x15,2	10	15,2	M6	13,6	5,5
FLEX280-10x18,2	10	18,2	M6	13,6	5,5

**Esempio d'ordine:** Codice

**Order example:**

**Bestellbeispiel:**