

# T1510

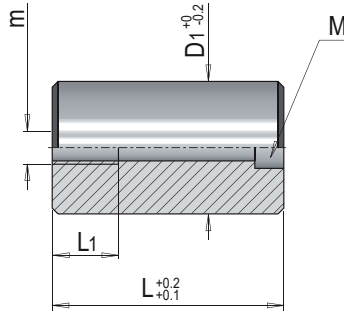
Threaded support pillar "EU"  
Stützbolzen (gewinde) "EU"

Giu 2022

## DISTANZIALE CILINDRICO FILETTATO "EU"

**Materiale:** acciaio 1.1730  
**Material:** steel 1.1730  
**Werkstoff:** stahl 1.1730

**Durezza:** 660 N/mm<sup>2</sup>  
**Hardness:**  
**Härte:**



D1	25	32	40	50	60	63	70	80	100
L1	16	20	20	20	20	20	25	25	25
M	M6	M8	M8	M8	M8	M8	M10	M10	M10
m	m8	m10	m10	m10	m10	m10	m12	m12	m12
L	36	•	•						
	46	•	•	•	•				
	56	•	•	•	•	•	•		
	66	•	•	•	•	•	•	•	•
	76	•	•	•	•	•	•	•	•
	86	•	•	•	•	•	•	•	•
	96	•	•	•	•	•	•	•	•
	116	•	•	•	•	•	•	•	•
	136	•	•	•	•	•	•	•	•
	156	•	•	•	•	•	•	•	•
	176		•	•	•	•	•	•	•
	196				•	•	•	•	•
	236					•	•	•	•
276						•	•	•	

**Esempio d'ordine:** T1510 = D1 x L  
**Order example:**  
**Bestellbeispiel:**