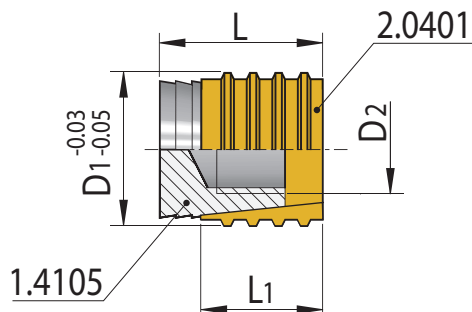


Sealing plug T942
Verschlussstopfen T942

TAPPO DI CHIUSURA T942

Materiale: ottone
Material: brass
Werkstoff: messing



P. max 20 Bar

Codice	D1	D2	L	L1
T942-06	6	M3	11,7	8
T942-08	8	M4	11,7	8
T942-10	10	M6	14,2	10
T942-12	12	M6	14,2	10
T942-15	15	M8	16,2	12
T942-16	16	M8	16,2	12

Esempio d'ordine: Codice
Order example:
Bestellbeispiel: