

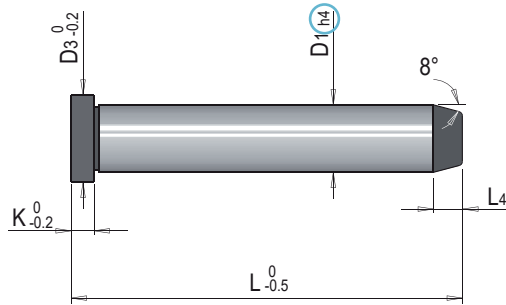
T012H

Guide pillar without oil grooves for ball cages "DE"
 Flache Führungsbolzen für Kugelführungseinheit "DE"

COLONNA GUIDA LISCIA PER GABBIE A SFERA "DE"

Materiale: acciaio 1.7131
Material: steel 1.7131
Werkstoff: stahl 1.7131

Durezza: Hrc 60+62
Hardness:
Härte:



D1	12	18	24	30
K	4	6	6	6
D3	16	22	28	35
L4	4	7	7	7
L	80	•	•	
	100	•	•	
	120	•	•	
	140	•	•	
	160		•	•
	180		•	
	200		•	•
	240		•	•
280				•
300				•

Esempio d'ordine: T012H = D1 x L

Order example:

Bestellbeispiel: