

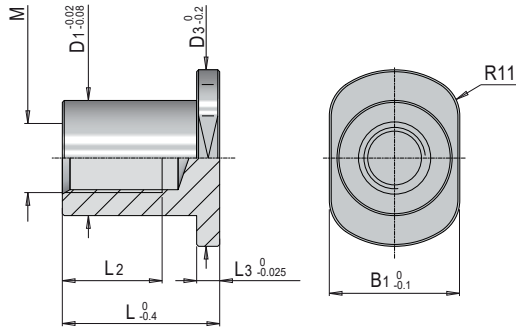
T1515

Threaded insert for ejector set "EU"
 Gewindeeinsatz für Auswerferpaket "EU"

INSERTO FILETTATO PER TAVOLINO "EU"

Materiale: acciaio 1.7131
Material: steel 1.7131
Werkstoff: stahl 1.7131

Durezza: 600 N/mm²
Hardness:
Härte:



M	L	D1	D3	L2	L3	B1
M10	42	30	46	24	6	34
	47					
	52					
	61					
M12	42	30	46	24	6	34
	47					
	52					
	61					
	66					
	71					
	76					
	85					
M16	42	30	46	24	6	34
	47					
	52					
	61					
	66					
	71					
	76					
	85					
M16x1,5	42	30	46	24	6	34
	47					
	52					
	61					
M18x1,5	42	30	46	26	6	34
	47					
	52					
	61					
M20	42	40	56	28	6	46
	47					
	52					
	61					
	66			30		
	71					
	76					
	85					
	95					

M	L	D1	D3	L2	L3	B1
M20x1,5	42	40	56	28	6	46
	47					
	52					
	61					
	66					
	71					
M22x1,5	42	40	56	28	6	46
	47					
	52					
	61					
	66					
	71					
M24	42	40	56	28	6	46
	47					
	52					
	61					
	66					
	71					
M24x1,5	42	40	56	28	6	46
	47					
	52					
	61					
	66			36		
	71					
	76					
	85					
	95					

Esempio d'ordine: T1515 = M x L
Order example:
Bestellbeispiel: