

T10B

Guide bush with centring collar bronze "EU"
 Führungsbuchsen mit Zentrierbund Bronze "EU"

Giu 2022

BUSSOLA GUIDA SPALLATA BRONZO "EU"

Materiale: bronzo UNI 5275

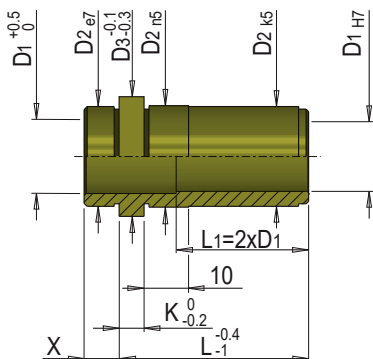
Material: bronze UNI 5275

Werkstoff: bronze UNI 5275

Durezza: HB 210÷240

Hardness:

Härte:



| D1 | D2 | D3 | X | K | L |
|-------|----|----|----|----|---|
| 9/10 | 14 | 16 | 5 | 3 | 12 - 17 - 22 - 27 - 36 - 46 - 56 |
| 14/15 | 20 | 25 | 6 | 6 | 17 - 22 - 27 - 36 - 46 - 56 - 66 - 76 |
| 18/20 | 26 | 31 | 8 | 6 | 17 - 22 - 27 - 36 - 46 - 56 - 66 - 76 |
| 22/24 | 30 | 35 | 8 | 6 | 22 - 27 - 36 - 46 - 56 - 66 - 76 - 86 - 96 - 116 |
| 30/32 | 42 | 47 | 8 | 6 | 27 - 36 - 46 - 56 - 66 - 76 - 86 - 96 - 116 - 136 |
| 40/42 | 54 | 60 | 10 | 10 | 46 - 56 - 66 - 76 - 86 - 96 - 116 - 136 - 156 - 196 |

Esempio d'ordine: T10B = D1 x L

Order example:

Bestellbeispiel: