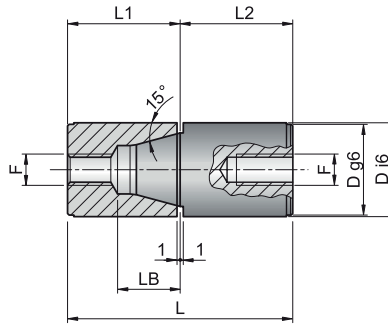


CENTRAGGIO CONICO "EU"

Materiale: acciaio 1.7131
Material: steel 1.7131
Werkstoff: stahl 1.7131

Durezza: Hrc 61
Hardness:
Härte:



Codice	D	L	F	LB	L1/L2
T05-12x34	12	34	M4	5	17
T05-14x34	14	34	M5	8	17
T05-16x34	16	34	M5	11	17
T05-20x54	20	54	M8	15	27
T05-25x54	25	54	M8	16	27
T05-26x54	26	54	M8	16	27
T05-30x72	30	72	M10	22	36
T05-32x72	32	72	M10	22	36
T05-40x92	40	92	M10	27	46
T05-42x92	42	92	M10	27	46

Esempio d'ordine: Codice
Order example:
Bestellbeispiel: