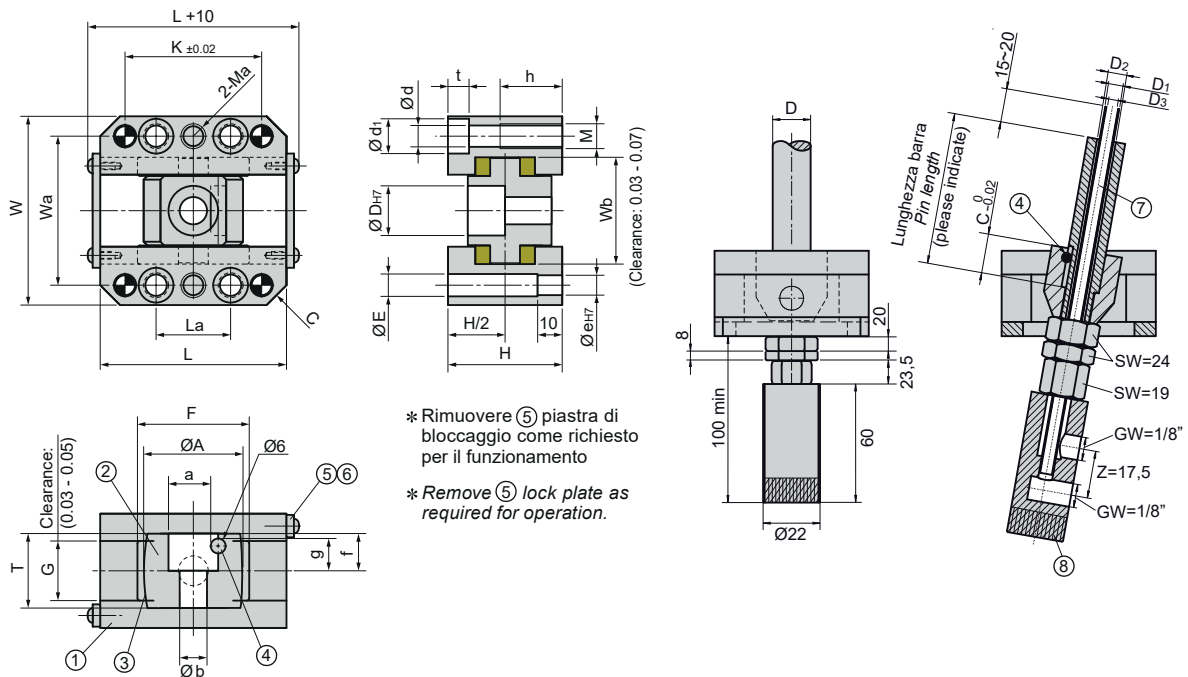


CARRELLO TIPO "KOCU-FKT"

| N. | Descrizione / description | Q.tà Q.ty | Materiale / material |
|----|--|--------------|---|
| 1 | Boccola di guida / Guide rail | 2 | C45 |
| 2 | Supporto del perno inclinato / Inclined pin holder | 1 | C45 |
| 3 | Piastra di scorrimento / Slide plate | 2 | Bronzo con grafite / Bronze with graphite |
| 4 | Blocco allentamento / Loosening lock | 1 | Acciaio / Steel |
| 5 | Piastra di blocco / Lock plate | 2 | Ferro / Iron |
| 6 | Vite a testa bombata / Round head screw | 4 | 34CrMo4 |
| 7 | Tubo / Pipe | 1 | Acciaio / Steel |
| 8 | Fontana / Cascade | 1 | DIN CuZn25Al5 |



| D | W | Wa | Wb | L | La | K | Ma | C | H | e | E | d | d1 | t | h |
|----|----|----|----|----|----|----|-----|---|----|---|---|-----|----|-----|----|
| 20 | 76 | 60 | 43 | 75 | 30 | 55 | M10 | 8 | 46 | 8 | 9 | 8,6 | 14 | 8,5 | 25 |
| 25 | 81 | 65 | 48 | 85 | 40 | 65 | M10 | 8 | 48 | 8 | 9 | 8,6 | 14 | 8,5 | 25 |

| D | M | A | a | b | g | F | f | G | T | D1 | D2 | D3 | Lunghezza barra Pin length |
|----|-----|----|----|----|----|----|------|----|----|----|----|----|-------------------------------|
| 20 | M10 | 40 | 17 | 17 | 13 | 45 | 20 | 24 | 33 | 6 | 8 | 4 | a richiesta / on request |
| 25 | M10 | 45 | 22 | 17 | 14 | 50 | 24,5 | 26 | 40 | 6 | 9 | 4 | a richiesta / on request |

Esempio d'ordine: KOCU-FKT = D

Order example:

Bestellbeispiel: