

## DISTANZIALE CILINDRICO "EU"

Giu 2022

**Materiale:** acciaio 1.7131

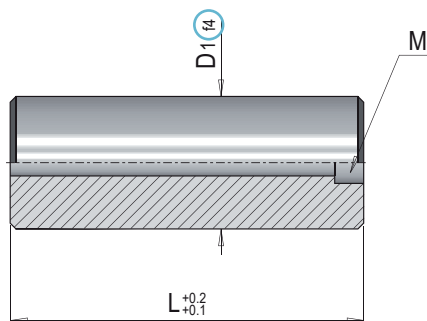
**Material:** steel 1.7131

**Werkstoff:** stahl 1.7131

**Durezza:** Hrc 61+63

**Hardness:**

**Härte:**



D1		24	36	48
M		M8	M10	M12
L	50	•	•	
	60	•	•	•
	70	•	•	•
	80	•	•	•
	90	•	•	•
	100	•	•	•
	120	•	•	•
	140	•	•	•
	160	•	•	•
180	•	•	•	

**Esempio d'ordine:** T1513 = D1 x L

**Order example:**

**Bestellbeispiel:**