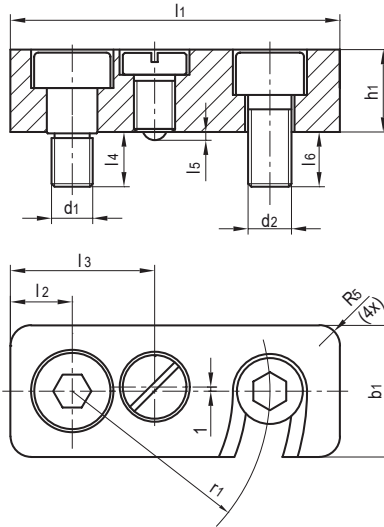


FERMO PER TRASPORTO

Materiale: acciaio 1.2312
Material: steel 1.2312
Werkstoff: stahl 1.2312

Durezza: Hrc 35
Hardness:
Härte:



Codice	d1	d2	r1	l2	l3	l4	l5	l6	h1	b1	l1
T73-12x20x50	M6	M6	30	10	24	9	0,9	8	12	20	50
T73-16x25x63	M8	M8	38	13	30	11	1,5	11	16	25	63
T73-20x32x80	M10	M10	48	15	35	13	2	13	20	32	80

Esempio d'ordine: Codice
Order example:
Bestellbeispiel: