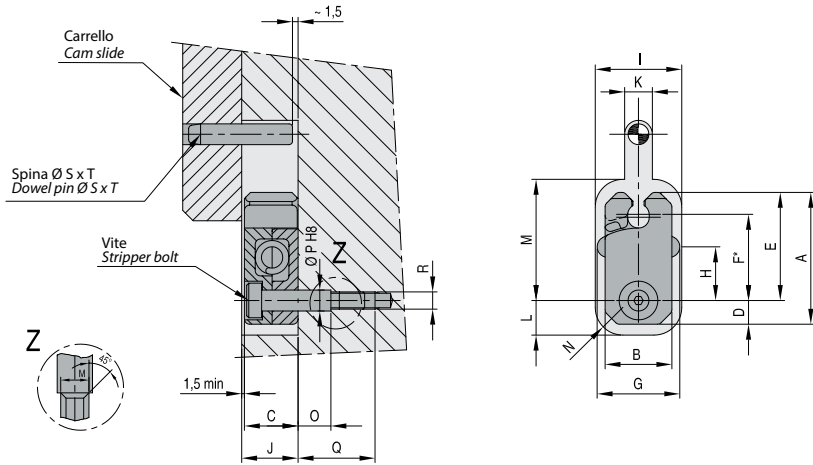


PINZA DI RITEGNO



Codice	DIMENSIONE PINZA									a*	b*	c*
	A	B	C	D	E	F*	G	H	I	Kg	vite	Nm
PSM-001	38	19	16	7	31,5	24,89	24,0	15,5	25,5	10	M5Ø6x20	10
PSM-002	54	32	20	11	43,0	34,93	36,5	22,5	38,0	20	M6Ø8x25	15
PSM-003	86	45	30	19	67,0	53,98	49,5	40,0	51,0	40	M8Ø10x40	20

a* = peso massimo del carrello

b* = vite a colletto

c* = massima forza di chiusura espressa in Nm

F* = quota critica da rispettare

Codice	DIMENSIONE SEDI									SPINA	
	J	K	L	M	N	O	P	Q	R	ØS	T
PSM-001	17,5	8	10,0	34,5	8	8,5	6	20	M5	6	30
PSM-002	21,5	10	14,5	46,0	10	10,5	8	25	M6	8	40
PSM-003	31,5	12	22,5	70,0	12	17,0	10	35	M8	10	60

Esempio d'ordine: Codice

Order example:

Bestellbeispiel: