

FERMACARRO RETTANGOLARE

**Materiale:** acciaio 1.2343

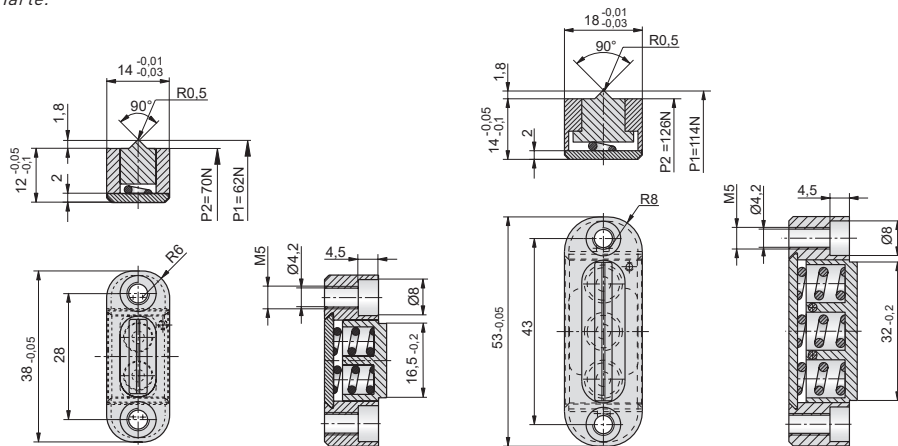
Material: steel 1.2343

Werkstoff: stahl 1.2343

**Durezza:** Hrc 54

Hardness:

Härte:



**TYPE 0**

**TYPE 1**

**TYPE 2**

**Esempio d'ordine:** T5140-TYPE

**Order example:**

**Bestellbeispiel:**