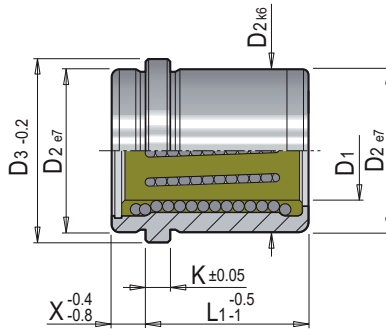


## BUSSOLA CON RICIRCOLO SFERE SPALLATA CORTA "DE"

**Materiale:** GABBIA-bronzo, SFERE-acciaio selezione 1AAA 0.001, BUSSOLA-1.7131**Material:** CAGE-bronze, BALLS-steel 1AAA 0.001, BUSH-1.7131**Werkstoff:** KÄFIG-bronze, KUGELN-Stahl 1AAA 0.001, BUCHSE-1.7131**Durezza:** Hrc 60+62**Hardness:****Härte:**

Codice	D1	L1	D2	D3	K	X
T1000-09x22		22				
T1000-09x27		27				
T1000-09x36	9	36	20	25	6	5
T1000-09x46		46				
T1000-14x22		22				
T1000-14x27		27				
T1000-14x36	14	36	26	31	6	6
T1000-14x46		46				
T1000-18x27		27				
T1000-18x36		36				
T1000-18x46	18	46	30	35	6	8
T1000-18x56		56				
T1000-24x36		36				
T1000-24x46		46				
T1000-24x56		56				
T1000-24x66	24	66	42	47	6	8
T1000-24x76		76				
T1000-24x86		86				
T1000-32x46		46				
T1000-32x56		56				
T1000-32x66		66				
T1000-32x76	32	76	54	60	10	8
T1000-32x86		86				
T1000-32x96		96				
T1000-32x116		116				

**Esempio d'ordine:** Codice**Order example:****Bestellbeispiel:**