

Recirculating ball guide bush for ejector set "DE"
Kugelumlaufbuchse für Auswerferpaket "DE"



T1100

Giu 2023

BUSSOLA CON RICIRCOLO SFERE CON COLLARE "DE"

Materiale: GABBIA-bronzo, SFERE-acciaio selezione 1AAA 0.001, BUSSOLA-1.7131

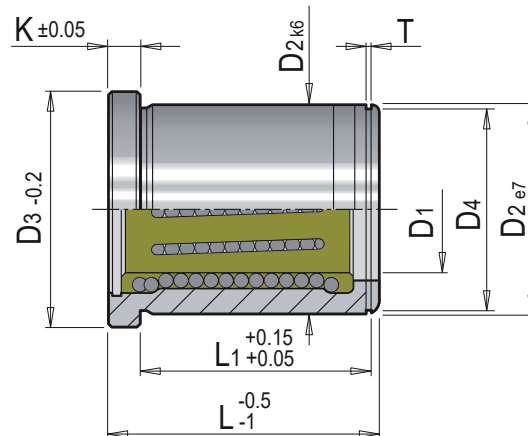
Material: CAGE-bronze, BALLS-steel 1AAA 0.001, BUSH-1.7131

Werkstoff: KÄFIG-bronze, KUGELN-Stahl 1AAA 0.001, BUCHSE-1.7131

Durezza: Hrc 60+62

Hardness:

Härte:



BUSSOLE
Bush
Führungsbuchsen

Codice	D1	L	L1	D2	D3	D4	K	T
T1100-09x27		27	18,3					
T1100-09x36	9	36	27,3	20	25	19	6	1,3
T1100-09x46		46	37,3					
T1100-14x27		27	18,3					
T1100-14x36	14	36	27,3	26	31	24,9	6	1,3
T1100-14x46		46	37,3					
T1100-18x27		27	17,6					
T1100-18x36		36	26,6					
T1100-18x46	18	46	36,6	30	35	28,6	6	1,6
T1100-18x56		56	46,6					
T1100-24x36		36	24,85					
T1100-24x46		46	34,85					
T1100-24x56	24	56	44,85	42	47	39,5	6	1,85
T1100-24x66		66	54,85					
T1100-24x76		76	64,85					
T1100-24x86		86	74,85					
T1100-32x46		46	30,15					
T1100-32x56		56	40,15					
T1100-32x66		66	50,15					
T1100-32x76	32	76	60,15	54	60	51	10	2,15
T1100-32x86		86	70,15					
T1100-32x96		96	80,15					
T1100-32x116		116	100,15					

Esempio d'ordine: Codice

Order example:

Bestellbeispiel: