

BUSSOLA STRAPPACOLATA

Materiale: acciaio 1.2826

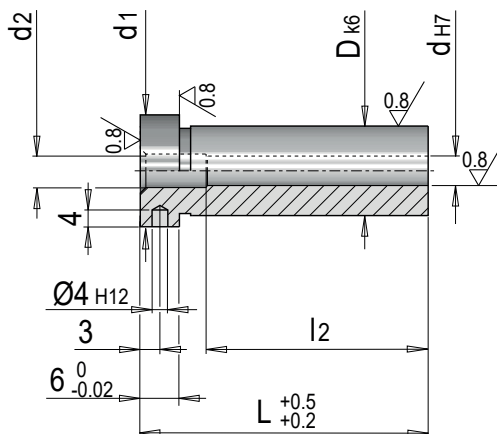
Material: steel 1.2826

Werkstoff: stahl 1.2826

Durezza: Hrc 58

Hardness:

Härte:



Codice	D	L	l2	d2	d1	d
BTCL-12x22	12	22	22	-	16	4
BTCL-12x27		27	27	-		
BTCL-12x36		36	36	-		
BTCL-12x46		46	46	-		
BTCL-12x56		56	46	4,5		
BTCL-12x66		66	46	4,5		
BTCL-18x22	18	22	22	-	22	6
BTCL-18x27		27	27	-		
BTCL-18x36		36	36	-		
BTCL-18x46		46	46	-		
BTCL-18x56		56	56	-		
BTCL-18x66		66	56	6,5		
BTCL-18x76		76	56	6,5		
BTCL-24x36	24	36	36	-	28	8
BTCL-24x46		46	46	-		
BTCL-24x56		56	56	-		
BTCL-24x66		66	66	-		
BTCL-24x76		76	66	8,5		
BTCL-24x86		86	66	8,5		
BTCL-24x96		96	66	8,5		

Esempio d'ordine: Codice**Order example:****Bestellbeispiel:**