

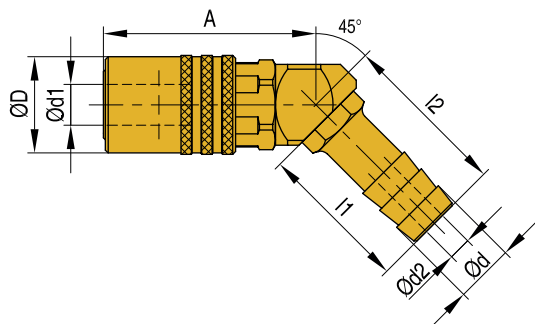
Female jiffy tites 45°
Schnellkupplung mit innengewinde 45°

ATTACCHI RAPIDI 45°

Materiale: ottone - acciaio inossidabile

Material: brass - stainless steel

Werkstoff: messing - rostfreier stahl



Codice	d1	d2	d	D	A	l1	l2	Serie	Ø tubo
SK-306	9,5	5	7,3	17	38	27	34	N6	1/4"
SK-309		6	10,5						3/8"
SK-311	13,6	9	12,2	22,6	52	27	37	N9	3/8"
SK-313		9	14						1/2"
SK-319	20	16	20	30	67	46	69	N16	3/4"

Esempio d'ordine: Codice

Order example:

Bestellbeispiel: