

Automatic air ejector device, small  
 Automatische Luftausstoßvorrichtung, klein

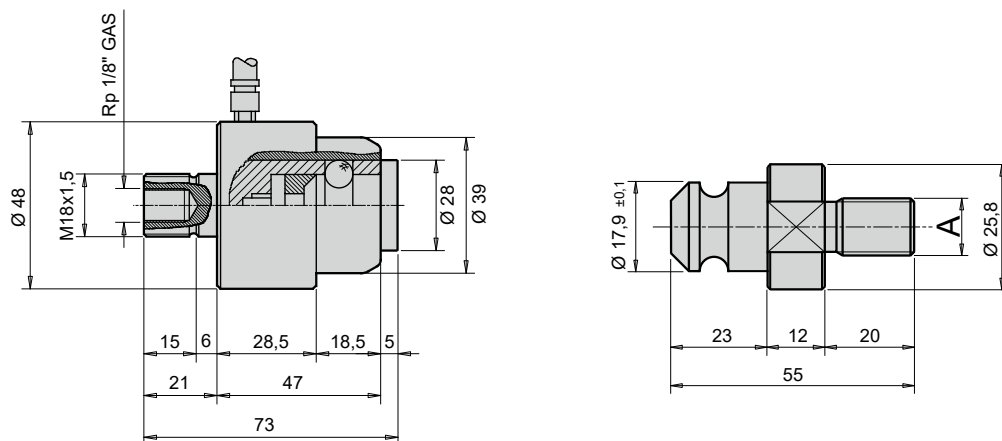


**AGS  
 SEC**

Giu 2023

**AGGANCIA SGANCIA AD ARIA PICCOLO**

**Materiale:** acciaio brunito 38NCD4  
 Material: burnished steel 38NCD4  
 Werkstoff: brüniertem Stahl 38NCD4



Codice	A	Trazione	Rif.
AGS-SECM10	M10x1,5	2700 Kg (max)	AGS-401
AGS-SECM12	M12x1,75		
AGS-SECM14	M14x2		
AGS-SECM16	M16x2		

**Esempio d'ordine:** Codice  
**Order example:**  
**Bestellbeispiel:**

**ACCESSORI PER STAMPI**  
 Accessories for mould  
 Zubehör für mould