

Materiale: acciaio 1.2842

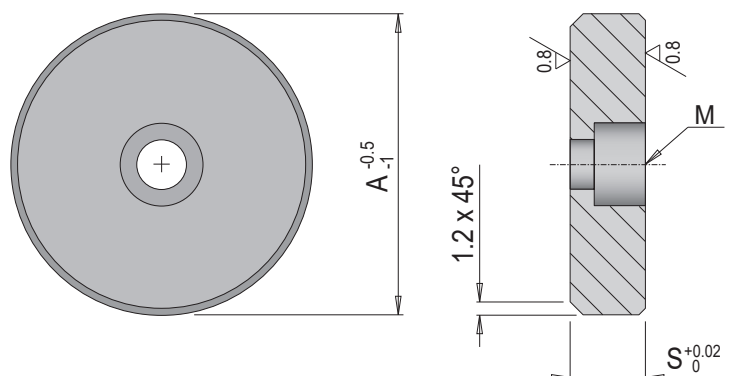
Material: steel 1.2842

Werkstoff: stahl 1.2842

Durezza: Hrc 58

Hardness:

Härte:



Codice	A	S	M
T2682-20x8,1		8,1	
T2682-20x10,1	20	10,1	M4
T2682-20x12,1		12,1	
T2682-25x8,1		8,1	
T2682-25x10,1	25	10,1	M5
T2682-25x12,1		12,1	
T2682-32x8,1		8,1	M5
T2682-32x10,1	32	10,1	M6
T2682-32x12,1		12,1	
T2682-40x8,1		8,1	M5
T2682-40x10,1	40	10,1	M6
T2682-40x12,1		12,1	
T2682-50x8,1		8,1	M5
T2682-50x10,1	50	10,1	M6
T2682-50x12,1		12,1	
T2682-64x8,1		8,1	M5
T2682-64x10,1	64	10,1	M6
T2682-64x12,1		12,1	
T2682-80x10,1		10,1	M6
T2682-80x12,1	80	12,1	M8

Esempio d'ordine: Codice**Order example:****Bestellbeispiel:**