

TASSELLO DI CHIUSURA CON PIASTRINA DI SCORRIMENTO

Giu 2022

**Materiale:** acciaio 1.2312

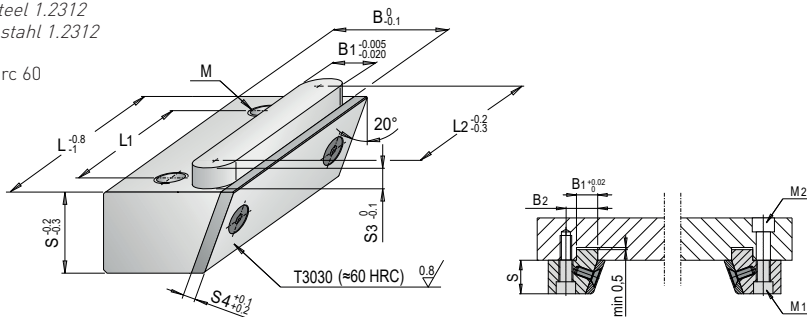
**Material:** steel 1.2312

**Werkstoff:** stahl 1.2312

**Durezza:** Hrc 60

**Hardness:**

**Härte:**



| S   | L   | L1 | L2  | S3 | S4 | B  | B1 | B2 | M   | M1  | M2  |     |
|-----|-----|----|-----|----|----|----|----|----|-----|-----|-----|-----|
| 11  | 20  | -  | 10  |    |    |    |    |    |     |     |     |     |
|     | 28  | -  | 18  | 5  | 4  | 18 | 8  | 13 | M6  | M4  | M6  |     |
|     | 40  | 24 | 30  |    |    |    |    |    |     |     |     |     |
|     | 56  | 34 | 46  |    |    |    |    |    |     |     |     |     |
| 15  | 20  | -  | 8   |    |    |    |    |    |     |     |     |     |
|     | 28  | -  | 16  | 6  | 4  | 22 | 10 | 15 | M8  | M6  | M8  |     |
|     | 40  | 24 | 28  |    |    |    |    |    |     |     |     |     |
|     | 56  | 34 | 44  |    |    |    |    |    |     |     |     |     |
| 19  | 24  | -  | 10  |    |    |    |    |    |     |     |     |     |
|     | 36  | -  | 22  |    |    |    |    |    |     |     |     |     |
|     | 40  | -  | 26  |    |    |    |    |    |     |     |     |     |
|     | 50  | 32 | 36  | 6  | 4  | 28 | 12 | 18 | M8  | M6  | M8  |     |
|     | 60  | 36 | 46  |    |    |    |    |    |     |     |     |     |
| 24  | 72  | 44 | 58  |    |    |    |    |    |     |     |     |     |
|     | 24  | -  | 10  |    |    |    |    |    |     |     |     |     |
|     | 36  | -  | 22  |    |    |    |    |    |     |     |     |     |
|     | 40  | -  | 26  |    |    |    |    |    |     |     |     |     |
|     | 50  | 30 | 36  | 6  | 4  | 32 | 12 | 20 | M10 | M8  | M10 |     |
|     | 60  | 36 | 46  |    |    |    |    |    |     |     |     |     |
| 28  | 72  | 44 | 58  |    |    |    |    |    |     |     |     |     |
|     | 80  | 48 | 66  |    |    |    |    |    |     |     |     |     |
|     | 40  | -  | 22  |    |    |    |    |    |     |     |     |     |
|     | 50  | 26 | 32  |    |    |    |    |    |     |     |     |     |
|     | 60  | 36 | 42  | 8  | 6  | 40 | 16 | 24 | M10 | M8  | M10 |     |
| 31  | 80  | 48 | 62  |    |    |    |    |    |     |     |     |     |
|     | 100 | 64 | 82  |    |    |    |    |    |     |     |     |     |
|     | 120 | 74 | 102 |    |    |    |    |    |     |     |     |     |
|     | 40  | -  | 22  |    |    |    |    |    |     |     |     |     |
| 39  | 56  | 32 | 38  |    |    |    |    |    |     |     |     |     |
|     | 80  | 52 | 62  | 8  | 6  | 50 | 16 | 26 | M12 | M10 | M12 |     |
|     | 112 | 68 | 94  |    |    |    |    |    |     |     |     |     |
|     | 40  | -  | 18  |    |    |    |    |    |     |     |     |     |
|     | 49  | 50 | -   | 28 |    |    |    |    |     |     |     |     |
|     |     | 60 | 32  | 38 |    |    |    |    |     |     |     |     |
|     |     | 72 | 40  | 50 | 10 | 6  | 63 | 20 | 32  | M16 | M12 | M16 |
|     |     | 80 | 46  | 58 |    |    |    |    |     |     |     |     |
| 100 |     | 64 | 78  |    |    |    |    |    |     |     |     |     |
| 120 |     | 74 | 98  |    |    |    |    |    |     |     |     |     |
| 140 |     | 84 | 118 |    |    |    |    |    |     |     |     |     |
| 60  | 40  | -  | 18  |    |    |    |    |    |     |     |     |     |
|     | 50  | -  | 28  |    |    |    |    |    |     |     |     |     |
|     | 60  | 32 | 38  |    |    |    |    |    |     |     |     |     |
|     | 80  | 46 | 58  | 10 | 6  | 70 | 20 | 36 | M16 | M12 | M16 |     |
|     | 100 | 64 | 78  |    |    |    |    |    |     |     |     |     |
|     | 120 | 74 | 98  |    |    |    |    |    |     |     |     |     |
|     | 140 | 84 | 118 |    |    |    |    |    |     |     |     |     |
| 75  | 50  | -  | 23  |    |    |    |    |    |     |     |     |     |
|     | 60  | 32 | 33  |    |    |    |    |    |     |     |     |     |
|     | 80  | 46 | 53  | 12 | 6  | 80 | 25 | 42 | M16 | M12 | M16 |     |
|     | 100 | 64 | 73  |    |    |    |    |    |     |     |     |     |
|     | 120 | 74 | 93  |    |    |    |    |    |     |     |     |     |

**Esempio d'ordine:** T3024 = S x L

**Order example:**

**Bestellbeispiel:**

**ACCESSORI PER STAMPI**  
Accessories for mould  
Zubehör für mould