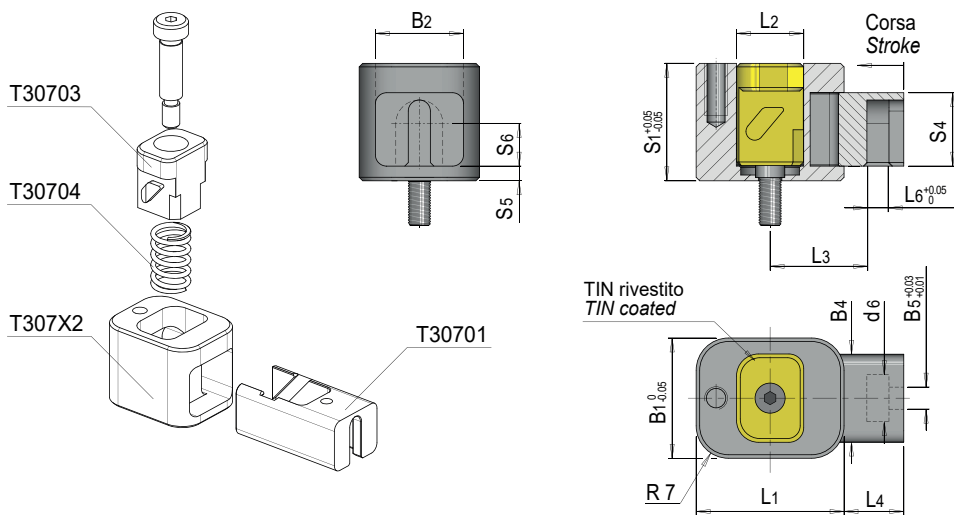


T3070

Slide unit with return spring
Schiebereinheit mit Rückzugsfeder

UNITÀ A CARRELLO CON MOLLA DI RITIRO

Materiale: acciaio 1.7228 e 1.2344
Material: steel 1.7228 e 1.2344
Werkstoff: stahl 1.7228 e 1.2344



Codice	Corsa Stroke	S1	S4	S5	S6	L1	L2	L3	L4	L6	B1	B2	B4	B5	d6
T3070-5,8	5,8	25,4	15,88	3,18	9,22	32	14,5	21,03	13	4,78	26	19,1	19	4,76	10,16

Esempio d'ordine: Codice
Order example:
Bestellbeispiel:

A) Posizione di arresto, 275 N max. carico
 Stop position, 275 N max. load;
 FL) Lunghezza guida min. 1,5 x diametro del nucleo
 Guiding length min. 1.5 x core diameter.

