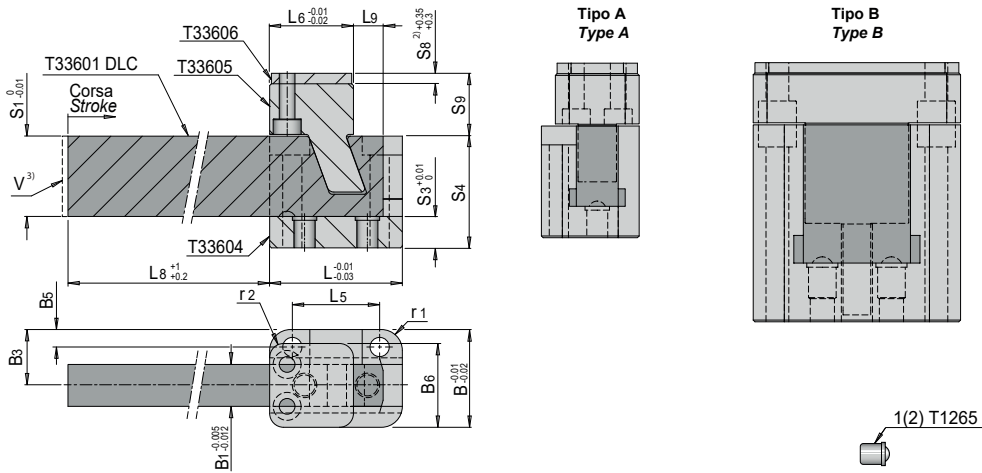


UNITÀ A CARRELLO COMPATTA



Codice	S1	B1	Corsa Stroke	S3	S4	S8	S9	L	L5	L6	L8	L9	Tipo Type
T3360-23x12x4,9	23	12	4,9	9	32	3	18	38	25	24	81	8,5	A
T3360-30x22x6,9	30	22	6,9	12	42	3	18	50	34	32	105	10,5	A
T3360-40x31x17,4	40	31	17,4	17	57	3	18	68	60	45	131	5	B

Codice	B	B3	B5	B6	r1	r2	d5	B7	d7	L7
T3360-23x12x4,9	28	16	4	24	6	5	M4	12	M4	19
T3360-30x22x6,9	42	25	7	34	7	6	M6	20	M6	25
T3360-40x31x17,4	60	30	46	60	9	7	M6	46	M6	31

**Prearico  
Preload**

V	S8
---	----

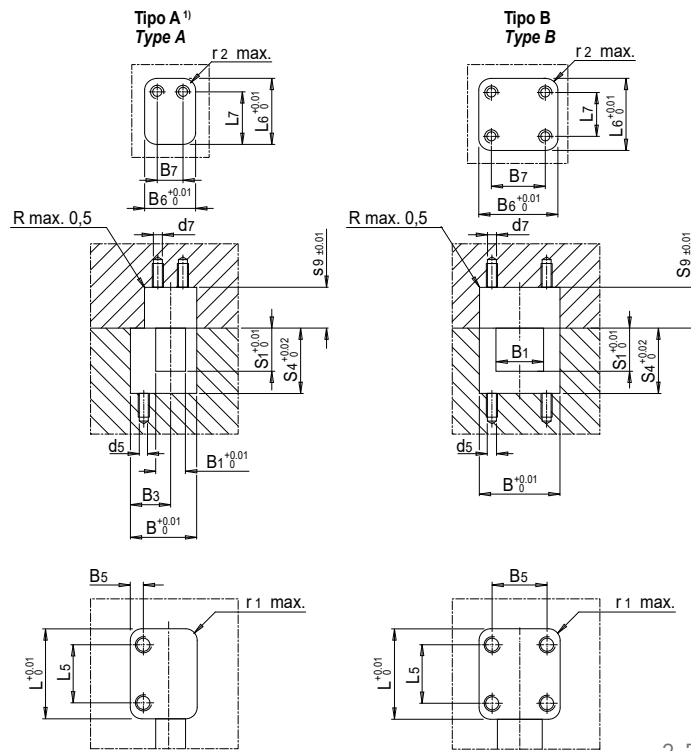
0,04	3,11
------	------

0,06	3,165
------	-------

1) T33604 può essere installato ruotato di 180°  
T33604 can be installed rotated by 180°;

2) Con indennità per la regolazione  
With allowance for adjusting;

3) Prearico / Preload.



**Esempio d'ordine:** Codice  
**Order example:**  
**Bestellbeispiel:**

ACCESSORI PER STAMPI  
Accessories for mould  
Zubehör für mould