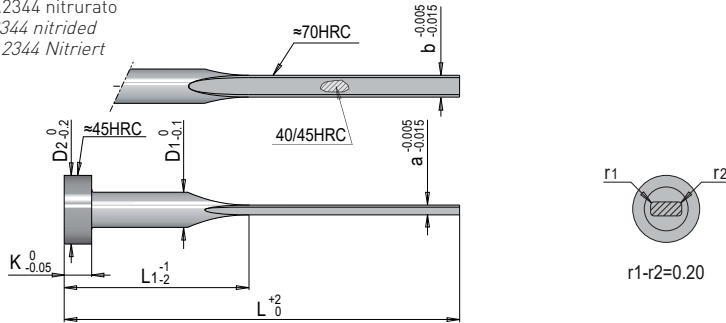


Materiale: 1.2344 nitrurato
Material: 1.2344 nitrided
Werkstoff: 1.2344 Nitriert



b	a	D1	D2	K	L								
					80	100	125	160	200	250	315	400	
					L1								
					40	50	60	80	100	125	160	200	
2,8	0,5	3	6	3	•	•	•	•					
	0,6	3	6	3	•	•	•	•					
	0,8	3	6	3	•	•	•	•					
	1	3	6	3	•	•	•	•	•				
3,5	0,8	4	8	3	•	•	•	•					
	1	4	8	3	•	•	•	•	•				
	1,2	4	8	3	•	•	•	•	•	•			
3,8	0,5	4,2	8	3	•	•	•	•					
	0,6	4,2	8	3	•	•	•	•	•				
	0,8	4,2	8	3	•	•	•	•	•				
	1	4,2	8	3	•	•	•	•	•	•			
	1,2	4,2	8	3	•	•	•	•	•	•	•		
4,5	1	5	10	3	•	•	•	•	•	•			
	1,2	5	10	3	•	•	•	•	•	•	•		
	1,5	5	10	3	•	•	•	•	•	•	•		
	1,6	5	10	3	•	•	•	•	•	•	•		
	1,8	5	10	3	•	•	•	•	•	•	•		
5,5	1	6	12	5	•	•	•	•	•	•	•		
	1,2	6	12	5	•	•	•	•	•	•	•	•	
	1,5	6	12	5	•	•	•	•	•	•	•	•	
	1,6	6	12	5	•	•	•	•	•	•	•	•	
	1,8	6	12	5	•	•	•	•	•	•	•	•	
7,5	2	6	12	5	•	•	•	•	•	•	•	•	
	1,2	8	14	5	•	•	•	•	•	•	•	•	•
	1,5	8	14	5	•	•	•	•	•	•	•	•	•
	1,6	8	14	5	•	•	•	•	•	•	•	•	•
	1,8	8	14	5	•	•	•	•	•	•	•	•	•
9,5	2	8	14	5	•	•	•	•	•	•	•	•	•
	1,5	10	16	5	•	•	•	•	•	•	•	•	•
	1,8	10	16	5	•	•	•	•	•	•	•	•	•
	2	10	16	5	•	•	•	•	•	•	•	•	•
11,5	2	12	18	7	•	•	•	•	•	•	•	•	•
	2,5	12	18	7	•	•	•	•	•	•	•	•	•
15,5	2	16	22	7	•	•	•	•	•	•	•	•	•
	2,5	16	22	7	•	•	•	•	•	•	•	•	•

Esempio d'ordine: ELN-2R = b x L / a
Order example:
Bestellbeispiel: