

Slide unit inclined pin fixing type "RCSUF"  
Bolzenführung typ "RCSUF"

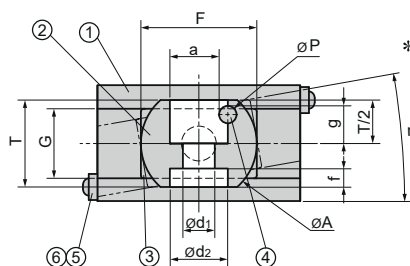
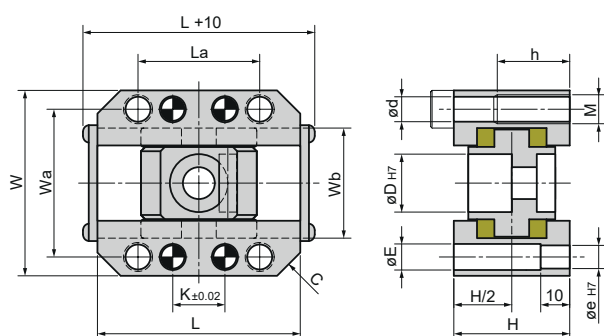


RCSUF

Giu 2023

CARRELLO TIPO "RCSUF"

N.	Descrizione / description	Q.tà Q.ty	Materiale / material
1	Boccola di guida / Guide rail	2	C45
2	Supporto del perno inclinato / Inclined pin holder	1	C45
3	Piastra di scorrimento / Slide plate	2	Bronzo con grafite / Bronze with graphite
4	Blocco allentamento / Loosening lock	1	Acciaio / Steel
5	Piastra di blocco / Lock plate	2	Ferro / Iron
6	Vite a testa bombata / Round head screw	4	34CrMo4



\* Rimuovere ⑤ piastra di bloccaggio come richiesto per il funzionamento

\* Remove ⑤ lock plate as required for operation

D	11° ~ 15°	16° ~ 20°
10	-	-
12	-	-
16	41	48
20	47	55
25	52	61
30	62	72
35	70	82
40	78	90

D	r	W	Wa	L	K	La	Wb	C	d	M	h	e	E	H	T	G	F	A	p	a	g	d1	d2	f
10	0°	45	36	50	16	30	26	3	3,5	M5	14	5	6	28	16	17	28	20	3	8,5	6,5	6	10	3
12	5°	51	40	60	20	40	29	4	6,6	M8	20	6	6,6	35	20	20	36	25	4	10	8	7	12	5
16		54	44	65	18	38	33	8	6,6	M8	20	6	6,6	35	24	20	40	30	6	13	10	9	16	6
20		64	51	70	18	42	38	8	8,6	M10	25	8	9	40	30	24	40	40	6	17	13	11	20	7
25	0°	70	58	80	20	45	45	10	8,6	M10	25	8	9	44	35	26	45	45	6	22	14	14	25	9,5
30	20°	78	64	100	40	70	51	8	8,6	M10	25	8	9	54	38	30	55	50	6	27	15	14	25	9
35		92	75	115	50	85	58	8	10,6	M12	30	10	11	60	40	34	70	55	8	31	15	14	25	10
40		100	82	125	50	85	66	8	10,6	M12	30	10	11	65	43	38	70	60	8	36	16	18	32	11,5

Esempio d'ordine: RCSUF = D x r

Order example:

Bestellbeispiel:

BRONZO E GRAFITE  
Bronze graphite  
Bronze graphit