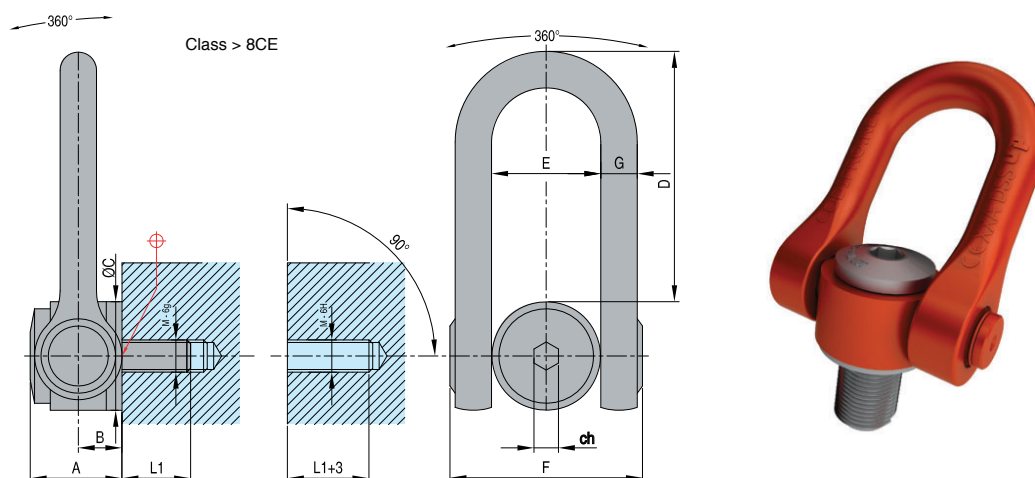


ANELLO CON DOPPIA ARTICOLAZIONE



Codice	SF 5:1 (t) W.L.L.	SF 4:1 (t) W.L.L.	M Ø	TL (Nm)	Dimensioni / Dimensions (mm)									Peso Weight (Kg)	
					L1	ch	A	B	C	D	E	F	G		
DSS-M24	4,50	5,50	M24 (x3)	160	36			61	31	70	98	73	149	33	5,4
DSS-M30	7,70	8,50	M30 (x3,5)	250	45			61	31	70	98	73	149	33	5,5
DSS-M33	8,50	10,50	M33 (x3,5)	250	50			61	31	70	98	73	149	33	5,5
DSS-M36	11	12	M36 (x4)	320	54			61	31	70	98	73	149	33	5,5
DSS-M36X3	11	12	M36 (x3)	320	54			61	31	70	98	73	149	33	5,5
DSS-M39	12	14	M39 (x4)	320	58			61	31	70	98	73	149	33	5,7
DSS-M42	13	15	M42 (x4,5)	400	63			61	31	70	98	73	149	33	5,8
DSS-M42X3	13	15	M42 (x3)	400	63			61	31	70	98	73	149	33	5,8
DSS-M45	14,50	16	M45 (x4,5)	400	63			61	31	70	98	73	149	33	5,9
DSS-M48	17	20	M48 (x5)	600	68			79	38	90	123	91	182	45	11
DSS-M48X3	17	20	M48 (x3)	600	68			79	38	90	123	91	182	45	11
DSS-M48X4	17	20	M48 (x4)	600	68	19		79	38	90	123	91	182	45	11
DSS-M52	19	21	M52 (x5)	600	68			79	38	90	123	91	182	45	11,2
DSS-M56	22	25	M56 (x5,5)	600	78			79	38	90	123	91	182	45	11,3
DSS-M56X4	22	25	M56 (x4)	600	78			79	38	90	123	91	182	45	11,4
DSS-M64	25	32,10	M64 (x6)	600	90			79	38	95	123	91	182	45	12,2
DSS-M64X4	25	32,10	M64 (x4)	600	90			79	38	95	123	91	182	45	12,2
DSS-M72	22	25	M72 (x6)	600	90			79	38	95	123	91	182	45	14
DSS-M72X4	22	25	M72 (x4)	600	90			79	38	95	123	91	182	45	14
DSS-M80	25	32,10	M80 (x6)	600	90			79	38	100	123	91	182	45	15
DSS-M90	25	32,10	M90 (x6)	600	90			79	38	100	123	91	182	45	15,5
DSS-M100	25	32,10	M100 (x6)	600	90			79	38	110	123	91	182	45	16,5

SF 5:1= coefficiente di sicurezza (in tonnellate)

SF 4:1= coefficiente di sicurezza (in tonnellate)

TL=coppia di serraggio raccomandata in Newton/metri

Esempio d'ordine: Codice**Order example:****Bestellbeispiel:**