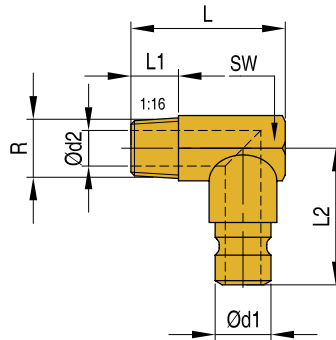


NIPPLI ANGOLARI

Materiale: ottone
Material: brass
Werkstoff: messing



Codice	R	d1	d2	L	L1	L2	SW	Serie
ATN-09	1/8" BSPT	9,4	6	27	9	23	11	N6
ATN-13	1/4" BSPT	13,5	9	34	9	24,5	15	N9

Esempio d'ordine: Codice

Order example:

Bestellbeispiel: