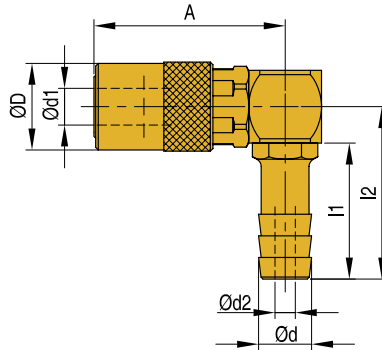


**Materiale:** ottone - acciaio inossidabile*Material:* brass - stainless steel*Werkstoff:* messing - rostfreier stahl

| Codice | d1   | d2 | d    | D    | A  | l1 | l2 | Serie | Ø tubo |
|--------|------|----|------|------|----|----|----|-------|--------|
| SK-206 | 9,5  | 5  | 7,3  | 17   | 38 | 27 | 34 | N6    | 1/4"   |
| SK-209 |      | 6  | 10,5 |      |    |    |    |       | 3/8"   |
| SK-211 | 13,6 | 9  | 12,2 | 22,6 | 52 | 27 | 37 | N9    | 3/8"   |
| SK-213 |      | 9  | 14   |      |    |    |    |       | 1/2"   |
| SK-219 | 20   | 16 | 20   | 30   | 68 | 46 | 69 | N16   | 3/4"   |

**Esempio d'ordine:** Codice**Order example:****Bestellbeispiel:**