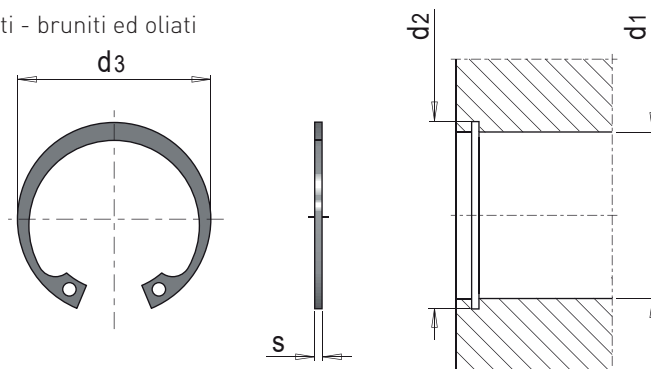


Materiale: acciaio per molle
Material: spring steel
Werkstoff: Federstahl

Trattamento: fosfati ed oliati - bruniti ed oliati



d1	d2	d3	S
8	8,4	8,7	0,8
9	9,4	9,8	
10	10,4	10,8	1
11	11,4	11,8	
12	12,5	13	
13	13,6	14,1	
14	14,6	15,1	
15	15,7	16,2	
16	16,8	17,3	
17	17,8	18,3	
18	19	19,5	
19	20	20,5	
20	21	21,5	1,2
21	22	22,5	
22	23	23,5	
23	24,1	24,6	
24	25,2	25,9	
25	26,2	26,9	
26	27,2	27,9	
27	28,4	29,1	
28	29,4	30,1	
29	30,4	31,1	
30	31,4	32,1	1,5
31	32,7	33,4	
32	33,7	34,4	
33	34,7	35,5	
34	35,7	36,5	
35	37	37,8	
36	38	38,8	
37	39	39,8	
38	40	40,8	
39	41	42	
40	42,5	43,5	1,75
41	43,5	44,5	
42	44,5	45,5	
43	45,5	46,5	
44	46,5	47,5	
45	47,5	48,5	
46	48,5	49,5	
47	49,5	50,5	
48	50,5	51,5	

d1	d2	d3	S
50	53	54,2	2
51	54	55,2	
52	55	56,2	
53	56	57,2	
54	57	58,2	
55	58	59,2	
56	59	60,2	
57	60	61,2	
58	61	62,2	
60	63	64,2	
62	65	66,2	2,5
63	66	67,2	
64	67	68,2	
65	68	69,2	
67	70	71,5	
68	71	72,5	
70	73	74,5	
72	75	76,5	
75	78	79,5	
76	79	80,5	
78	81	82,5	3
80	83,5	85,5	
82	85,5	87,5	
85	88,5	90,5	
88	91,5	93,5	
90	93,5	95,5	
92	95,5	97,5	
95	98,5	100,5	
98	101,5	103,5	
100	103,5	105,5	

d1	d2	d3	S
102	106	108	4
105	109	112	
108	112	115	
110	114	117	
112	116	119	
115	119	122	
118	122	125	
120	124	127	
122	126	129	
125	129	132	
128	132	135	4
130	134	137	
135	139	142	
138	142	145	
140	144	147	
142	146	149	
145	149	152	
150	155	158	
152	157	161	
155	160	164	
158	163	167	4
160	165	169	
165	170	174,5	
168	173	177,5	
170	175	179,5	
172	177	181,5	
175	180	184,5	
178	183	187,5	
180	185	189,5	
185	190	194,5	
188	193	197,5	4
190	195	199,5	
192	197	201,5	
195	200	204,5	
198	203	207,5	
200	205	209,5	

Esempio d'ordine: SEGER - d1 - I

Order example:

Bestellbeispiel: