

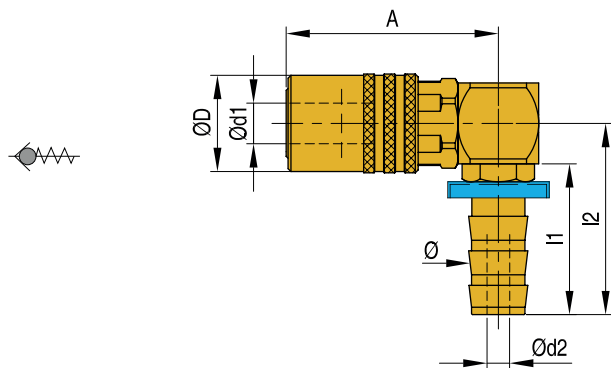
Female jiffy matics 90° "push to lock" with valve
 Schnellverschlußkupplung mit innengewinde 90° "push to lock"

ATTACCHI RAPIDI 90° CON VALVOLA "PUSH TO LOCK"

Materiale: ottone - acciaio inossidabile

Material: brass - stainless steel

Werkstoff: messing - rostfreier stahl



Codice	d1	d2	D	A	l1	l2	Serie	Ø tubo
SVK-206PL		5						1/4"
SVK-209PL	9,5	6	17	38	27	34	N6	3/8"
SVK-211PL		6						3/8"
SVK-213PL	13,6	9	22,6	52	27	37	N9	1/2"

Esempio d'ordine: Codice

Order example:

Bestellbeispiel: