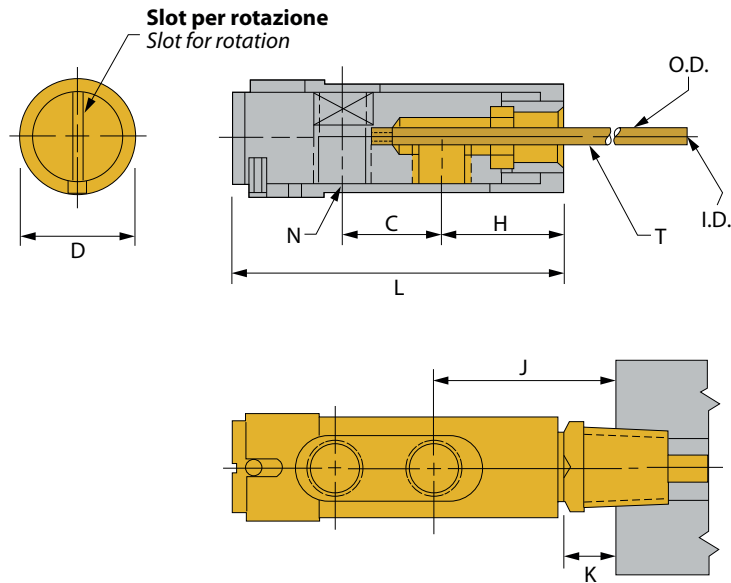


RAFFREDDATORE A FONTANA RAPIDA

Materiale: ottone
Material: brass
Werkstoff: messing



Codice	D	L	C	H	N N.P.T. (3 posizioni 3 places)	T18" tubo lungo in dotazione long tube supplied			Serie	J \approx	K \approx	Coppia Jiffy-tite/ spina
						O.D.	I.D.	Filetto thread				
JW-220	0,70	2,12	0,69	0,77	1/8	0,190	0,126	NO. 1-32	N6	0,99	0,21	JP251
										1,24	0,46	JP252
										1,28	0,50	JP253
JW-320	0,96	2,38	0,69	1,03	1/8	0,250	0,170	1/4-28	N9	1,48	0,42	JP352
										1,51	0,45	JP353
										1,63	0,56	JP354
JW-321	0,96	2,69	1,00	1,03	1/8	0,250	0,170	1/4-28	N9	1,48	0,42	JP352
										1,51	0,45	JP353
										1,63	0,56	JP354
JW-541	1,19	3,13	1,00	1,28	1/4	0,437	0,307	1/16-20	N16	1,96	0,66	JP554
										2,02	0,72	JP556

Esempio d'ordine: Codice
Order example:
Bestellbeispiel:

Misure in pollici
Measurements in Inches
Maße in Zoll

