

Slide retainer
Schiebersicherung

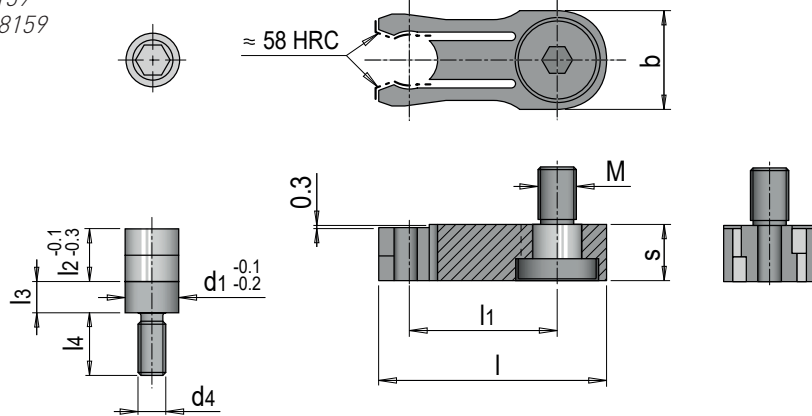


T3040

Giu 2023

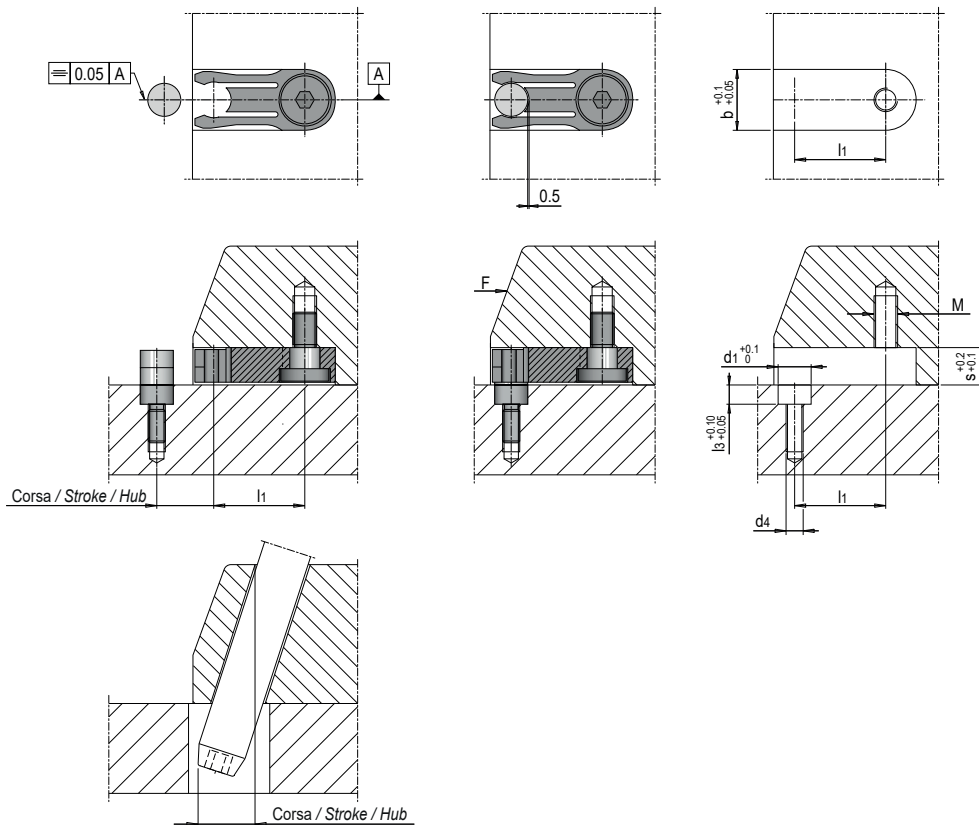
TENUTA DI CARRELLO

Materiale: acciaio 1.8159
Material: steel 1.8159
Werkstoff: stahl 1.8159



Codice	F (N)	l4	l3	l2	d4	M	l1	s	b	l	d1
T3040-16x38x8	100	10	4	7,6	M5	M6	25	7,7	16	38	8
T3040-20x48x10	140	11	5	8,6	M6	M8	32	8,7	20	48	10
T3040-24x57x12	180	12	6	9,6	M8	M10	37,5	9,7	24	57	12

Esempio d'ordine: Codice
Order example:
Bestellbeispiel:



ACCESSORI PER STAMPI
Accessories for mould
Zubehör für mould