

**DATARI PER PRESSOFUSIONE**

**Materiale:** acciaio 1.2343

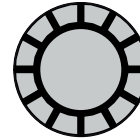
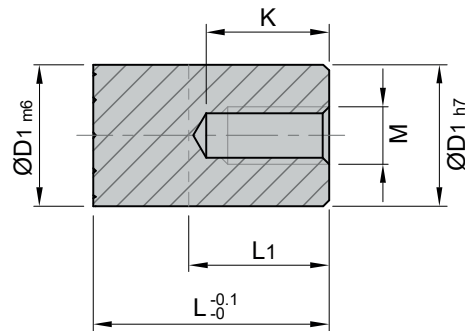
*Material:* steel 1.2343

*Werkstoff:* stahl 1.2343

**Durezza:** Hrc 44 ± 48

*Hardness:*

*Härte:*



D1	L	L1	M	K
5	10	6	3	6
6	10	6	4	6
8	10	6	4	6
	20	10	3	6
10	12	7	5	6
	20	10	4	7,5
12	14	9	6	10
	20	10	6	9
16	20	10	6	10
20	20	10	6	10

**Esempio d'ordine:** DAP = D1 x L x anno

**Order example:**

**Bestellbeispiel:**