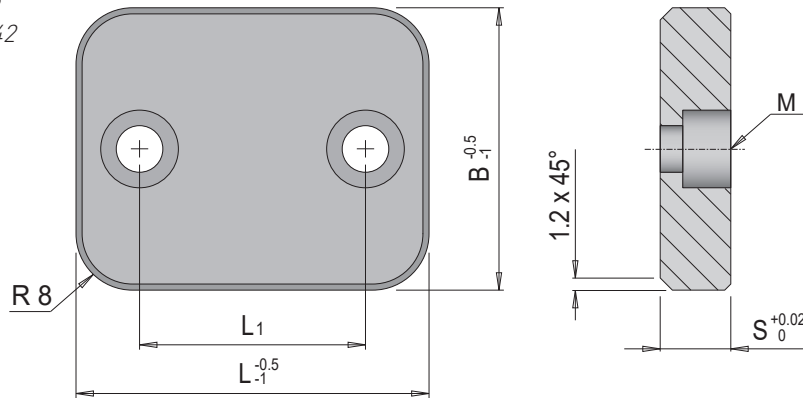


Shim, rectangular "EU"  
Abstimmplatte rechteckig "EU"

PIASTRINE DI AGGIUSTAGGIO RETTANGOLARE "EU"

**Materiale:** acciaio 1.2842  
*Material:* steel 1.2842  
*Werkstoff:* stahl 1.2842

**Durezza:** Hrc 58  
*Hardness:*  
*Härte:*



Codice	B	L	S	L1	M
T2680-20x32x8,1	20	32	8,1	16	M5
T2680-20x32x10,1			10,1		
T2680-20x32x12,1			12,1		
T2680-20x40x8,1		40	8,1	24	
T2680-20x40x10,1			10,1		
T2680-20x40x12,1			12,1		
T2680-20x64x8,1		64	8,1	40	
T2680-20x64x10,1			10,1		
T2680-20x64x12,1			12,1		
T2680-25x32x8,1		25	32	8,1	
T2680-25x32x10,1	10,1				
T2680-25x32x12,1	12,1				
T2680-25x40x8,1	40		8,1	24	
T2680-25x40x10,1			10,1		
T2680-25x40x12,1			12,1		
T2680-25x64x8,1	64		8,1	40	
T2680-25x64x10,1			10,1		
T2680-25x64x12,1			12,1		
T2680-32x40x8,1	32		40	8,1	24
T2680-32x40x10,1		10,1			
T2680-32x40x12,1		12,1			
T2680-32x64x8,1		64	8,1	40	M5
T2680-32x64x10,1			10,1		
T2680-32x64x12,1			12,1		
T2680-32x80x8,1		80	8,1	52	M5
T2680-32x80x10,1			10,1		
T2680-32x80x12,1			12,1		
T2680-32x100x8,1		100	8,1	64	M5
T2680-32x100x10,1	10,1				
T2680-32x100x12,1	12,1				
T2680-40x50x8,1	40	50	8,1	32	M5
T2680-40x50x10,1			10,1		
T2680-40x50x12,1			12,1		
T2680-40x80x8,1		80	8,1	52	M5
T2680-40x80x10,1			10,1		
T2680-40x80x12,1			12,1		
T2680-40x100x8,1		100	8,1	64	M5
T2680-40x100x10,1			10,1		
T2680-40x100x12,1			12,1		
T2680-40x125x8,1		125	8,1	80	M5
T2680-40x125x10,1	10,1				
T2680-40x125x12,1	12,1				

Codice	B	L	S	L1	M
T2680-50x64x8,1	50	64	8,1	40	M5
T2680-50x64x10,1			10,1		
T2680-50x64x12,1			12,1		
T2680-50x100x8,1		100	8,1	64	M5
T2680-50x100x10,1			10,1		
T2680-50x100x12,1			12,1		
T2680-50x125x8,1		125	8,1	80	M5
T2680-50x125x10,1			10,1		
T2680-50x125x12,1			12,1		
T2680-50x160x8,1		160	8,1	100	M5
T2680-50x160x10,1	10,1				
T2680-50x160x12,1	12,1				
T2680-64x80x8,1	64	80	8,1	52	M5
T2680-64x80x10,1			10,1		
T2680-64x80x12,1			12,1		
T2680-64x100x8,1		100	8,1	64	M5
T2680-64x100x10,1			10,1		
T2680-64x100x12,1			12,1		
T2680-64x125x8,1		125	8,1	80	M5
T2680-64x125x10,1			10,1		
T2680-64x125x12,1			12,1		
T2680-64x160x8,1		160	8,1	100	M5
T2680-64x160x10,1	10,1				
T2680-64x160x12,1	12,1				
T2680-80x80x10,1	80	80	10,1	52	M6
T2680-80x80x12,1			12,1		
T2680-80x100x10,1			10,1		
T2680-80x100x12,1		12,1			
T2680-80x125x10,1		10,1	80	M6	
T2680-80x125x12,1		12,1			
T2680-80x160x10,1		10,1			100
T2680-80x160x12,1		12,1			
T2680-100x100x12,1		100	100	64	
T2680-100x125x12,1			125	80	
T2680-100x160x12,1	160		100		
T2680-100x200x12,1	200		130		
T2680-125x125x12,1	125	125	80	M8	
T2680-125x160x12,1		160	100		

ACCESSORI PER STAMPI  
Accessories for mould  
Zubehör für mould

**Esempio d'ordine:** Codice  
**Order example:**  
**Bestellbeispiel:**