

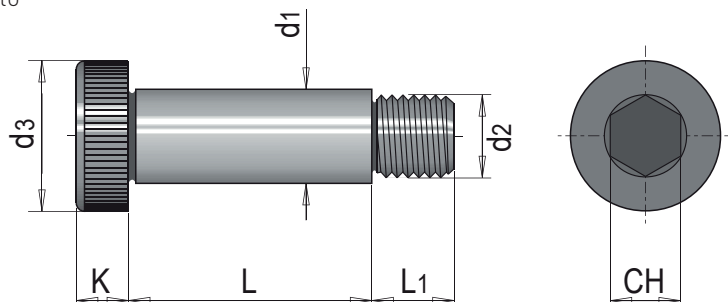
Shoulder screw
Schulterpassschraube

VITIA COLLETTO

Dic 2024

Materiale: acciaio classe 12.9 - ISO 7379
Material: steel class 12.9 - ISO 7379
Werkstoff: stahl klasse 12.9 - ISO 7379

Esecuzione: rettificato



d1	5	6	8	10	10	12	12	16	16	20	20	24	25	32
d2	M4	M5	M6	M8	M8	M10	M10	M12	M12	M16	M16	M20	M20	M24
d3	8	10	13	16	14	18	18	24	22	30	28	36	36	45
K	4	4,5	5,5	7	6	9	8	11	10	14	12	16	16	20
CH	2,5	3	4	5	5	6	6	8	8	10	10	12	14	17
L1	8	9,5	11	13	12	16	16	18	20	22	25	27	32	40
L	10	•	•	•	•		•		•					
	12	•	•	•	•		•		•					
	14					•	•		•					
	16	•	•	•	•		•		•		•			
	20	•	•	•	•		•		•		•		•	
	25	•	•	•	•		•		•		•		•	
	30	•	•	•	•		•		•		•		•	
	32					•	•		•		•		•	
	35	•	•	•	•		•		•		•			
	40	•	•	•	•		•		•		•		•	•
	45	•	•	•	•		•		•		•		•	
	50	•	•	•	•		•		•		•		•	•
	55		•	•	•		•		•		•		•	
	60		•	•	•		•		•		•		•	•
	65		•	•	•		•		•		•		•	
	70		•	•	•		•		•		•		•	•
	80		•	•	•		•		•		•		•	•
	90			•	•		•		•		•		•	•
	100			•	•		•		•		•		•	•
	110			•*	•		•		•		•		•	•
120				•		•		•		•		•	•	
125					•		•	•		•		•	•	
140					•	•		•		•		•	•	
160					•		•	•		•		•	•	
180							•			•		•		
200							•	•		•		•	•	
250									•		•		•	

Esempio d'ordine: VTC = d1 x L (specificare d3 per d1=16)
Order example:
Bestellbeispiel:

* a richiesta / on request / auf Anfrage