



EC1	COLONNA GUIDA A DUE DIAMETRI <i>Guide pillar two diameters • Führungssäule ohne Zentrieransatz</i>	1-4
T03	COLONNA GUIDA A DUE DIAMETRI "EU" <i>Guide pillar two diameters "EU" • Führungssäulen ohne Zentrieransatz "EU"</i>	1-6
EC1S	COLONNA GUIDA SPALLATA <i>Guide pillar with centering collar • Führungssäulen mit Zentrieransatz</i>	1-8
T00	COLONNA GUIDA SPALLATA "EU" <i>Guide pillar with centering collar "EU" • Führungssäulen mit Zentrieransatz "EU"</i>	1-10
EC2	COLONNA GUIDA A UN DIAMETRO <i>Guide pillar with one fitting diameter • Führungsbolzen mit ein Passdurchmesser</i>	1-12
T011	COLONNA GUIDA A UN DIAMETRO "DE" <i>Guide pillar with one fitting diameter "DE" • Führungsbolzen mit ein Passdurchmesser "DE"</i>	1-13
T20M	COLONNA GUIDA A UN DIAMETRO TESTA BASSA "EU" <i>Guide pillar with one fits "EU" • Führungsbolzen mit ein Passdurchmesser "EU"</i>	1-14
EC2L	COLONNA GUIDA A UN DIAMETRO LISCIA <i>Guide pillar without oil grooves • Führungsbolzen ohne schmiernuten</i>	1-15
T01	COLONNA GUIDA A UN DIAMETRO LISCIA "DE" <i>Guide pillar with one diam. and without oil grooves "DE" • Führungsbolzen ohne schmiernuten mit ein Passdurchmesser "DE"</i>	1-16
T01M	COLONNA GUIDA A UN DIAMETRO LISCIA "EU" <i>Guide pillar with one diam. and without oil grooves "EU" • Führungsbolzen ohne schmiernuten mit ein Passdurchmesser "EU"</i>	1-17
T012H	COLONNA GUIDA LISCIA PER GABBIE A SFERA "DE" <i>Guide pillar without oil grooves for ball cages "DE" • Flache Führungsbolzen für Kugelführungseinheit "DE"</i>	1-18
T012M-T012	COLONNA GUIDA LISCIA PER GABBIA A SFERA "EU" <i>Guide bolt with collar, for ball guiding unit "EU" • Führungsbolzen mit Bund für Kugelführungseinheit "EU"</i>	1-19
T013	COLONNA GUIDA LISCIA SENZA TESTA "DE" <i>Guide bolt without collar, for ball guiding unit "DE" • Führungsbolzen ohne Bund für Kugelführungseinheit "DE"</i>	1-20
T072	COLONNA INCLINATA CON TESTA CONICA "EU" <i>Inclined pin with tapered collar "EU" • Schrägbolzen mit konischem Bund "EU"</i>	1-21
T074	COLONNA INCLINATA SENZA TESTA "EU" <i>Inclined pin without collar "EU" • Schrägbolzen ohne Bund "EU"</i>	1-22
T1040	COLONNA INCLINATA SENZA TESTA "EU" h4 <i>Inclined h4 pin without collar "EU" • h4 Schrägbolzen ohne Bund "EU"</i>	1-23
EC4	COLONNA GUIDA SENZA TESTA <i>Guide pillar without collar • Führungssäule ohne Bund</i>	1-24

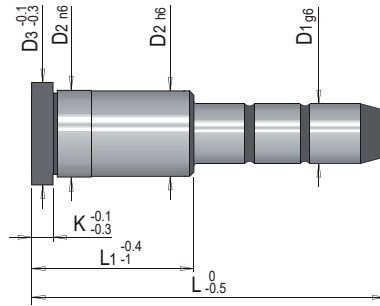
INDICE - SUMMARY - INHALT

<<		
T50	COLONNA GUIDA PER DISPOSITIVO DI ESTRAZIONE "EU"	1-25
	<i>Guide bolt for pusher guide "EU" • Führungsbolzen für Ausstoßerführung "EU"</i>	
EDF	DISTANZIALE FORATO	1-26
	<i>Guide bush • Führungshülse</i>	
T022	DISTANZIALE FORATO "EU"	1-27
	<i>Guide bush "EU" • Führungshülse "EU"</i>	
T1510	DISTANZIALE CILINDRICO FILETTATO "EU"	1-28
	<i>Threaded support pillar "EU" • Stützbolzen (gewinde) "EU"</i>	
T1513	DISTANZIALE CILINDRICO "EU"	1-29
	<i>Support pillar "EU" • Stützbolzen "EU"</i>	
T1515	INSERTO FILETTATO PER TAVOLINO "EU"	1-30
	<i>Threaded insert for ejector set "EU" • Gewindeeinsatz für Auswerferpaket "EU"</i>	
ECST	SUPPORTO CILINDRICO	1-31
	<i>Cylindrical holder • Zylindrische Stützen</i>	
EA3	INSERTO FILETTATO TIRA TAVOLINO	1-32
	<i>Threaded insert • Gewindeeinsatz</i>	
BRT	BARRE PER SCORRIMENTO LINEARE	1-33
	<i>Shaft for linear motion • Induktionsgehärtete</i>	

COLONNA GUIDA A DUE DIAMETRI

Materiale: acciaio 1.7131
Material: steel 1.7131
Werkstoff: stahl 1.7131

Durezza: Hrc 60+62
Hardness:
Härte:



D1	D2	D3	K	L1	L																					
					50	60	70	80	90	100	120	140	160	180	200	220										
12	18	22	5	22	•	•	•	•	•	•																
				26	•	•	•	•	•	•	•	•														
				36	•	•	•	•	•	•	•	•	•	•												
				46			•	•	•	•	•	•	•	•												
				56								•	•	•	•											
14	20	24	5	22	•	•	•	•	•	•	•	•														
				26		•	•	•	•	•	•	•	•	•												
				36			•	•	•	•	•	•	•	•	•											
				46				•	•	•	•	•	•	•	•											
				56								•	•	•	•	•										
16	22	26	5	22	•	•	•	•	•	•	•	•														
				26	•	•	•	•	•	•	•	•	•	•	•											
				36		•	•	•	•	•	•	•	•	•	•	•										
				46			•	•	•	•	•	•	•	•	•	•	•									
				56						•	•	•	•	•	•	•	•	•								
				66									•	•	•	•	•	•	•							
				76										•	•	•	•	•	•	•						
18	26	30	5	26		•	•	•	•	•	•	•	•													
				36		•	•	•	•	•	•	•	•	•	•	•										
				46		•	•	•	•	•	•	•	•	•	•	•	•									
				56			•	•	•	•	•	•	•	•	•	•	•	•								
				66									•	•	•	•	•	•	•							
20	28	32	6	26		•	•	•	•	•	•	•	•													
				36		•	•	•	•	•	•	•	•	•	•	•										
				46			•	•	•	•	•	•	•	•	•	•	•									
				56				•	•	•	•	•	•	•	•	•	•	•								
				66									•	•	•	•	•	•	•							
				76										•	•	•	•	•	•							
				86											•	•	•	•	•	•						
96												•	•	•	•	•	•									

* a richiesta / on request / auf Anfrage

>>

Esempio d'ordine: EC1 = D1 x L1 x L
Order example:
Bestellbeispiel:

Materiale: acciaio 1.7131

Material: steel 1.7131

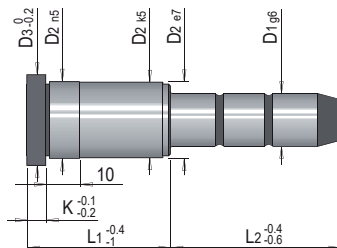
Werkstoff: stahl 1.7131

Durezza: Hrc 60+62

Hardness:

Härte:

Fornibile anche in DLC



D1	D2	D3	K	L1	L2
9/10	14	16	3	12	45
				17	20 - 30 - 35
				22	25 - 35 - 55
				27	25 - 30 - 35 - 45 - 50
				36	25 - 35 - 45
				46	30 - 45 - 55 - 75
14/15	20	25	6	17	35 - 55 - 75 - 95
				22	20 - 35 - 40 - 45 - 50 - 55 - 65 - 70 - 75 - 90 - 95 - 110
				27	20 - 35 - 40 - 45 - 55 - 65 - 75 - 85 - 95 - 105 - 115 - 135 - 155
				36	20 - 35 - 40 - 45 - 55 - 65 - 75 - 95 - 115 - 135
				46	20 - 35 - 45 - 55 - 65 - 75 - 85 - 95 - 105 - 115 - 135
				56	20 - 35 - 55 - 75 - 95
				66	55 - 65 - 75 - 95
				76	55 - 75 - 95
				86	55 - 75 - 95
				96	55 - 75 - 95
18/20	26	31	6	17	35 - 55 - 75 - 95
				22	20 - 35 - 40 - 45 - 50 - 55 - 60 - 65 - 70 - 75 - 80 - 85 - 95 - 115
				27	20 - 35 - 40 - 45 - 50 - 55 - 60 - 65 - 70 - 75 - 80 - 85 - 95 - 105 - 115 - 125 - 155 - 195 - 235
				36	20 - 35 - 40 - 45 - 50 - 55 - 60 - 65 - 70 - 75 - 80 - 95 - 115 - 135 - 155 - 195 - 235
				46	20 - 35 - 45 - 55 - 65 - 75 - 85 - 95 - 105 - 115 - 135 - 155 - 165 - 195 - 235
				56	20 - 35 - 55 - 75 - 95 - 115 - 135
				66	35 - 55 - 75 - 95 - 115 - 135 - 155
				76	55 - 75 - 95 - 115 - 135 - 155 - 195
				86	55 - 75 - 95 - 115 - 135 - 155 - 195
				96	55 - 75 - 95 - 115
				106	55 - 75 - 95 - 115
				116	75 - 95 - 115
22/24	30	35	6	22	35 - 55 - 75 - 95 - 115
				27	25 - 35 - 45 - 50 - 55 - 60 - 65 - 70 - 75 - 80 - 85 - 95 - 105 - 115 - 125 - 155 - 165 - 195 - 235
				36	25 - 35 - 45 - 50 - 55 - 60 - 70 - 75 - 80 - 95 - 115 - 135 - 155 - 165 - 195 - 235 - 275
				46	25 - 35 - 45 - 50 - 55 - 60 - 65 - 70 - 75 - 80 - 85 - 95 - 105 - 115 - 125 - 155 - 165 - 195 - 235 - 275
				56	25 - 35 - 45 - 55 - 75 - 95 - 115 - 155 - 165 - 195 - 235
				66	55 - 75 - 95 - 115 - 155
				76	25 - 45 - 55 - 75 - 95 - 115 - 135
				86	55 - 75 - 95 - 115 - 135 - 155 - 195
				96	55 - 75 - 95 - 115 - 135 - 155 - 195
				116	75 - 95 - 115 - 135 - 155 - 195
				136	95 - 115 - 135 - 155
				156	115 - 155
30/32	42	47	6	27	45 - 55 - 65 - 75 - 95 - 105 - 115 - 155 - 165 - 195 - 235
				36	55 - 75 - 95 - 115 - 155 - 195
				46	45 - 55 - 65 - 75 - 85 - 95 - 105 - 115 - 125 - 155 - 165 - 195 - 235 - 275
				56	55 - 75 - 95 - 115 - 135 - 155 - 175 - 195 - 235
				66	55 - 75 - 95 - 115 - 135 - 155 - 175 - 195

Esempio d'ordine: T03 = D1 x L1 x L2

Order example:

Bestellbeispiel:

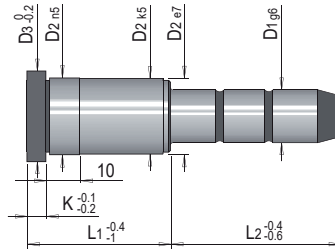
>>

COLONNA GUIDA A DUE DIAMETRI "EU"

Materiale: acciaio 1.7131
Material: steel 1.7131
Werkstoff: stahl 1.7131

Durezza: Hrc 60÷62
Hardness:
Härte:

Fornibile anche in DLC



< <

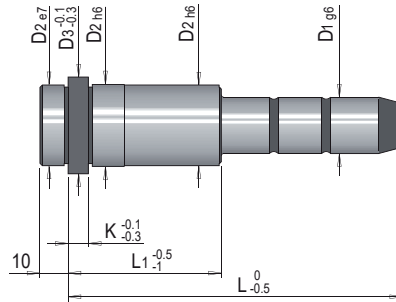
D1	D2	D3	K	L1	L2
30/32	42	47	6	76	55 - 75 - 95 - 115 - 155 - 195
				86	55 - 75 - 95 - 115 - 155 - 195
				96	55 - 75 - 95 - 115 - 155 - 195
				106	75 - 95 - 115 - 155 - 195
				116	75 - 95 - 115 - 155 - 195
				136	95 - 115 - 155
				156	115 - 155
				176	115 - 135 - 155 - 175 - 195
				196	115 - 155 - 195
				40/42	54
46	75 - 95 - 115 - 155				
56	75 - 95 - 115 - 155 - 195				
66	75 - 95 - 115 - 135 - 155				
76	75 - 95 - 115 - 155 - 175				
86	75 - 95 - 115 - 135 - 155				
96	75 - 95 - 115 - 155				
106	75 - 95 - 115 - 155 - 195				
116	75 - 95 - 115 - 135 - 155 - 195				
136	95 - 115 - 135 - 155 - 195 - 215				
156	115 - 155 - 195 - 215				
176	115 - 135 - 155 - 175 - 195				
196	115 - 155 - 195 - 235				
216	195 - 215				
236	205 - 235				
246	165 - 215 - 245				
256	215 - 255				
50/52	66	71	10	56	95 - 115 - 155
				66	95 - 115 - 155
				76	75 - 95 - 115 - 135 - 155 - 175 - 195
				96	95 - 115 - 135 - 155 - 175 - 195 - 215
				116	115 - 135 - 155 - 175 - 195 - 215
				136	115 - 135 - 155 - 175 - 195 - 215
				156	135 - 155 - 175 - 195 - 215 - 235
				176	155 - 175 - 195 - 215 - 245
				196	155 - 175 - 195 - 215 - 235 - 245
				216	155 - 175 - 195 - 215 - 245
				236	175 - 195 - 215 - 245
				246	175 - 195 - 215 - 245
				256	175 - 195 - 215 - 245
				60/62	80
116	135 - 155 - 195				
136	135 - 155 - 195				
156	155 - 195 - 235				
196	175 - 195 - 235				
246	195 - 235 - 275 - 315				

Esempio d'ordine: T03 = D1 x L1 x L2
Order example:
Bestellbeispiel:

COLONNA GUIDA SPALLATA

Materiale: acciaio 1.7131
Material: steel 1.7131
Werkstoff: stahl 1.7131

Durezza: Hrc 60+62
Hardness:
Härte:



D1	D2	D3	K	L1	L																
					50	60	70	80	90	100	120	140	160	180	200	220					
16	22	26	5	22	•	•	•	•													
				26	•	•	•	•	•	•	•										
				36			•	•	•	•	•	•	•								
				46			•	•	•	•	•	•	•	•							
				56						•	•	•	•	•	•	•	•				
				66								•	•	•	•	•	•	•	•		
				76										•	•	•	•	•	•		
				96												•	•	•	•		
20	28	32	6	26		•	•	•	•	•	•										
				36		•	•	•	•	•	•	•	•								
				46			•	•	•	•	•	•	•	•							
				56				•	•	•	•	•	•	•	•	•	•	•			
				66								•	•	•	•	•	•	•	•		
				76										•	•	•	•	•	•		
				86												•	•	•	•		
				96													•	•	•	•	
25	34	38	7	26				•	•	•											
				36				•	•	•	•	•	•	•	•						
				46				•	•	•	•	•	•	•	•	•	•				
				56						•	•	•	•	•	•	•	•	•	•		
				66									•	•	•	•	•	•	•		
				76											•	•	•	•	•	•	
				86													•	•	•	•	
				96														•	•	•	•

Esempio d'ordine: EC1S = D1 x L1 x L

Order example:

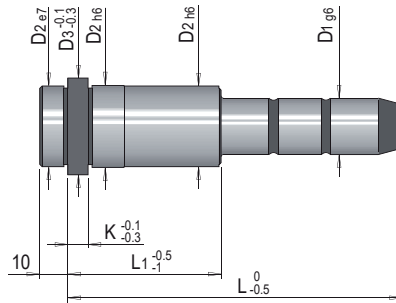
Bestellbeispiel:

> >

COLONNA GUIDA SPALLATA

Materiale: acciaio 1.7131
Material: steel 1.7131
Werkstoff: stahl 1.7131

Durezza: Hrc 60+62
Hardness:
Härte:



< <

D1	D2	D3	K	L1	L															
					50	60	70	80	90	100	120	140	160	180	200	220				
32	40	45	7	36				•	•	•	•	•								
				46				•	•	•	•	•	•							
				56						•	•	•	•	•	•	•	•	•		
				66								•	•	•	•	•	•	•	•	
				76									•	•	•	•	•	•	•	
				86											•	•	•	•	•	
				96												•	•	•	•	
				106													•	•	•	
				116														•	•	•
				126														•	•	•
40	48	52	8	146											•	•	•			
				46								•	•							
				56									•	•	•					
				66										•	•	•	•	•		
				76											•	•	•	•	•	
				86												•	•	•	•	
96													•	•	•					

Esempio d'ordine: EC1S = D1 x L1 x L
Order example:
Bestellbeispiel:

COLONNA GUIDA SPALLATA "EU"

Materiale: acciaio 1.7131

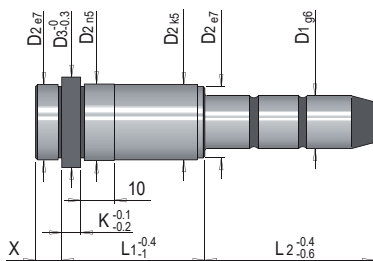
Material: steel 1.7131

Werkstoff: stahl 1.7131

Durezza: Hrc 60+62

Hardness:

Härte:



D1	D2	D3	K	X	L1	L2
9/10	14	16	3	3	12	25 - 45 - 55 - 65
					17	20 - 25 - 30 - 35 - 50 - 55 - 70 - 75
					22	25 - 35 - 55 - 75 - 95
					27	20 - 25 - 30 - 35 - 45 - 50 - 70 - 75 - 90
					36	25 - 35 - 45 - 55 - 65 - 75 - 85
					46	30 - 35 - 45 - 55 - 70
					56	35 - 55 - 60 - 75
14/15	20	25	6	9	17	35 - 55 - 75 - 95
					22	25 - 30 - 35 - 50 - 55 - 70 - 75 - 90 - 95 - 110 - 115 - 125 - 135 - 150
					27	25 - 30 - 35 - 45 - 55 - 65 - 75 - 85 - 95 - 105 - 115 - 125 - 135 - 145 - 155 - 165
					36	25 - 35 - 55 - 75 - 95 - 115 - 125 - 135 - 155
					46	35 - 45 - 55 - 65 - 75 - 85 - 95 - 105 - 115 - 125 - 135 - 145
					56	35 - 55 - 75 - 95 - 115 - 135
					66	35 - 55 - 65 - 75 - 95 - 115 - 125
					76	55 - 75 - 95
					86	55 - 75 - 95
					96	55 - 75 - 95
18/20	26	31	6	9	116	75
					17	35 - 55 - 75 - 95 - 115 - 120
					22	35 - 45 - 55 - 65 - 75 - 85 - 95 - 115 - 135
					27	35 - 45 - 55 - 65 - 75 - 85 - 95 - 105 - 115 - 125 - 135 - 155 - 165 - 195 - 225 - 235 - 245
					36	35 - 55 - 75 - 95 - 115 - 135 - 155 - 165 - 195 - 225 - 235 - 255
					46	35 - 45 - 55 - 65 - 75 - 85 - 95 - 105 - 115 - 135 - 155 - 165 - 195 - 235 - 245
					56	35 - 55 - 75 - 95 - 115 - 135 - 155 - 195
					66	35 - 55 - 75 - 95 - 115 - 135 - 145 - 155 - 195
					76	55 - 75 - 95 - 115 - 135 - 155 - 195
					86	55 - 75 - 95 - 115 - 125 - 135 - 155 - 195
					96	55 - 75 - 95 - 115 - 135 - 155 - 195
					106	55 - 75 - 95 - 115
					116	75 - 95 - 115
22/24	30	35	6	9	126	75 - 95 - 115
					136	75 - 95 - 115 - 135
					17	35 - 55 - 75
					22	35 - 55 - 75 - 95 - 105 - 115 - 130 - 135
					27	35 - 45 - 55 - 65 - 75 - 85 - 95 - 105 - 115 - 125 - 155 - 165 - 195 - 205 - 235 - 245 - 275 - 285
					36	35 - 55 - 75 - 95 - 115 - 135 - 155 - 165 - 195 - 205 - 235 - 245 - 275 - 285
					46	35 - 45 - 55 - 65 - 75 - 85 - 95 - 105 - 115 - 125 - 155 - 165 - 195 - 205 - 235 - 275
					56	35 - 55 - 75 - 95 - 115 - 155 - 165 - 195 - 205 - 235
					66	35 - 55 - 75 - 95 - 115 - 155 - 195 - 235
					76	55 - 75 - 95 - 115 - 135 - 145 - 155 - 195
					86	55 - 75 - 95 - 115 - 135 - 155 - 195 - 235 - 275
					96	55 - 75 - 95 - 115 - 125 - 135 - 155 - 195 - 235 - 275
					106	75 - 95 - 115 - 135 - 155 - 195
					116	55 - 75 - 95 - 115 - 135 - 155 - 195 - 235

Esempio d'ordine: T00 = D1 x L1 x L2

Order example:

Bestellbeispiel:

>>

COLONNA GUIDA SPALLATA "EU"

Materiale: acciaio 1.7131

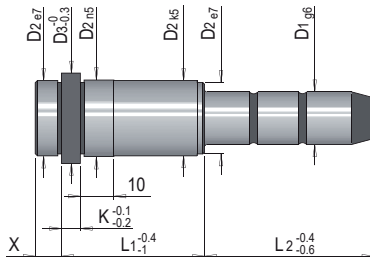
Material: steel 1.7131

Werkstoff: stahl 1.7131

Durezza: Hrc 60÷62

Hardness:

Härte:



< <

D1	D2	D3	K	X	L1	L2
30/32	42	47	6	9	27	45 - 55 - 65 - 75 - 95 - 105 - 115 - 155 - 165 - 185 - 195 - 235 - 245 - 275 - 285
					36	55 - 75 - 95 - 115 - 155 - 195 - 235 - 245 - 275 - 285
					46	45 - 55 - 65 - 75 - 85 - 95 - 105 - 115 - 125 - 155 - 165 - 195 - 235 - 245 - 275 - 285
					56	55 - 75 - 95 - 115 - 135 - 155 - 175 - 195 - 235 - 245 - 275 - 295
					66	55 - 75 - 95 - 115 - 135 - 155 - 175 - 195 - 235 - 245 - 275 - 295
					76	55 - 75 - 95 - 115 - 155 - 195 - 225 - 235 - 275
					86	55 - 75 - 95 - 115 - 155 - 195 - 225 - 235 - 275
					96	55 - 75 - 95 - 115 - 155 - 195 - 205 - 235 - 275
					106	75 - 95 - 115 - 155 - 195
					116	75 - 95 - 115 - 155 - 195 - 235 - 275
					126	75 - 95 - 115 - 155 - 195
					136	95 - 115 - 155 - 195 - 235 - 275
					156	95 - 115 - 155 - 195 - 235
					176	115 - 135 - 155 - 175 - 195 - 235
196	115 - 155 - 195 - 235					
40/42	54	59	10	12	36	75 - 95 - 115 - 155
					46	75 - 95 - 115 - 155 - 165
					56	75 - 95 - 115 - 155 - 195
					66	75 - 95 - 115 - 135 - 155
					76	75 - 95 - 115 - 155 - 175 - 195
					86	75 - 95 - 115 - 135 - 155 - 195
					96	75 - 95 - 115 - 155 - 195 - 235
					106	75 - 95 - 115 - 155 - 195
					116	75 - 95 - 115 - 135 - 155 - 195 - 235
					136	95 - 115 - 135 - 155 - 195 - 215 - 235
					156	115 - 155 - 195 - 215 - 235
					176	115 - 135 - 155 - 175 - 195 - 235 - 275
					196	115 - 155 - 195 - 235 - 275
					216	155 - 195 - 215
236	155 - 205 - 235					
246	165 - 215 - 245					
256	155 - 215 - 255					
50/52	66	71	10	12	56	75 - 95 - 115 - 155
					66	95 - 115 - 155
					76	95 - 115 - 155 - 195
					86	115 - 155
					96	95 - 115 - 155 - 195
					116	115 - 155 - 195
					136	115 - 155 - 195
					156	135 - 155 - 195
					176	155 - 195 - 235
					196	155 - 195 - 235
					216	155 - 195 - 235
					236	155 - 195 - 235 - 275
					256	155 - 195 - 235 - 275

Esempio d'ordine: T00 = D1 x L1 x L2

Order example:

Bestellbeispiel:

COLONNA GUIDA A UN DIAMETRO

Materiale: acciaio 1.7131

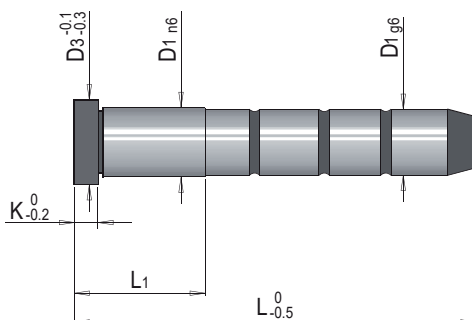
Material: steel 1.7131

Werkstoff: stahl 1.7131

Durezza: Hrc 60+62

Hardness:

Härte:



D1	L	L1	D3	K
12	50	13		
	60	13		
	70	13		
	80	20		
	90	20	16	5
	100	25		
	120	25		
	140	25		
160	25			
14	50	13		
	60	13		
	70	13		
	80	20		
	90	20		
	100	25		
	110	25	18	5
	120	25		
	130	25		
	140	25		
150	25			
160	25			
180	30			
16	50	13		
	60	13		
	70	13		
	80	20		
	90	20		
	100	25		
	110	25		
	120	25	20	5
	130	25		
	140	25		
	150	25		
	160	25		
	180	30		
	200	30		
220	30			

D1	L	L1	D3	K
18	50	13		
	60	13		
	70	13		
	80	20		
	90	20		
	100	25		
	110	25		
	120	25	22	5
	130	25		
	140	25		
	150	25		
	160	25		
180	30			
200	30			
220	30			
20	60	14		
	70	14		
	80	21		
	90	21		
	100	26		
	110	26		
	120	26		
	130	26		
	140	26	24	6
	150	26		
160	26			
180	31			
200	31			
220	31			
240	41			
260	41			
280	41			
300	51			

D1	L	L1	D3	K
22	90	23		
	100	25		
	120	27		
	140	30		
	160	30	26	6
	200	50		
	80	22		
	90	22		
25	100	27		
	120	27		
	140	27		
	160	27		
	180	32		
	200	32	30	7
	220	32		
	240	42		
	260	42		
	280	42		
32	300	52		
	350	62		
	400	62		
	120	27		
	140	27		
	160	27		
	180	32		
	200	32		
	220	32		
	240	42		
	260	42	37	7
	280	42		
	300	52		
	350	62		
400	62			
450	72			
500	100			

D1	L	L1	D3	K
40	120	28		
	140	28		
	160	28		
	180	33		
	200	33		
	220	33		
	240	43		
	260	43	45	8
	280	43		
	300	53		
50	350	63		
	400	63		
	450	73		
	500	73		
	600	120		
	240	45		
	260	45		
	280	45		
	300	55		
	350	65	55	10
60	400	65		
	450	75		
	500	75		
	600	85		
	800	140		
	350	67		
	400	67		
	450	77	68	12
500	77			
600	87			
800	87			

Esempio d'ordine: EC2 = D1 x L

Order example:

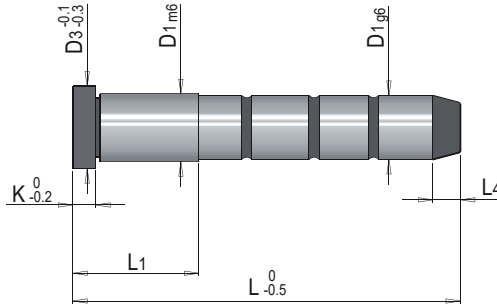
Bestellbeispiel:

Guide pillar with one fitting diameter "DE"
 Führungsbolzen mit ein Passdurchmesser "DE"

COLONNA GUIDA A UN DIAMETRO "DE"

Materiale: acciaio 1.7131
Material: steel 1.7131
Werkstoff: stahl 1.7131

Durezza: Hrc 60+62
Hardness:
Härte:



D1	L	L1	D3	K	L4
10	40	17	12	3	5
	60	17			
	80	22			
12	100	27	16	6	5
	60	17			
	80	22			
14	100	27	18	8	5
	120	27			
	140	36			
16	160	36	20	8	5
	180	36			
	200	36			
18	240	46	22	8	7
	80	22			
	100	27			
20	120	27	24	8	7
	140	36			
	160	36			
22	180	46	26	15	7
	200	56			
	240	56			
24	280	56	28	15	7
	300	56			
	320	56			
30	360	56	36	15	7
	160	36			
	200	56			
32	240	56	36	15	7
	280	56			
	300	56			
40	360	56	48	15	10
	200	56			
	240	56			
50	300	56	58	15	15
	360	76			
	400	76			
60	500	96	68	20	20
	240	56			
	300	56			

D1	L	L1	D3	K	L4
20	80	22	24	8	7
	100	27			
	120	27			
22	140	36	26	15	7
	160	36			
	180	46			
24	200	56	28	15	7
	220	56			
	240	56			
30	280	56	36	15	7
	300	56			
	320	56			
32	360	56	48	15	10
	100	27			
	120	27			
40	140	36	58	15	15
	160	36			
	180	46			
50	200	56	68	20	20
	220	56			
	240	56			
60	280	56	76	20	20
	300	56			
	320	56			

D1	L	L1	D3	K	L4
30	160	36	36	15	7
	200	56			
	240	56			
32	280	56	36	15	7
	300	56			
	360	56			
40	200	56	48	15	10
	240	56			
	300	56			
50	360	76	58	15	15
	400	76			
	500	96			
60	240	56	68	20	20
	300	56			
	360	76			
30	400	76	76	20	20
	500	96			

Esempio d'ordine: T011 = D1 x L
Order example:
Bestellbeispiel:

T20M

Guide pillar with one fits "EU"
Führungsbolzen mit ein Passthrough "EU"

COLONNA GUIDA A UN DIAMETRO TESTA BASSA "EU"

Materiale: acciaio 1.7131

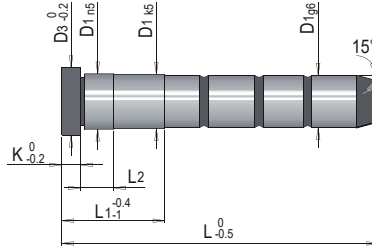
Material: steel 1.7131

Werkstoff: stahl 1.7131

Durezza: Hrc 60+62

Hardness:

Härte:



D1	L	L1	L2	D3	K
9	40	17	6	12	3
	60	17	6		
	80	22	6		
10	100	27	10	12	3
	40	17	6		
	60	17	6		
	80	22	6		
12	100	27	10	15	6
	60	22	6		
	80	22	6		
	100	22	6		
14	120	22	6	17	6
	140	27	10		
	160	27	10		
	60	22	6		
	80	22	6		
15	100	22	6	18	6
	120	22	6		
	140	27	10		
	160	27	10		
	60	22	6		
16	80	22	6	19	6
	100	22	6		
	120	22	6		
	140	27	10		
18	160	27	10	21	6
	80	22	6		
	100	22	6		
	120	22	6		
	140	27	10		
	160	27	10		
	200	36	10		
220	36	10			

D1	L	L1	L2	D3	K		
20	80	22	6	23	6		
	100	22	6				
	120	22	6				
	140	27	10				
22	160	27	10	25	6		
	180	27	10				
	200	36	10				
	220	36	10				
	250	36	10				
	280	46	10				
24	100	27	10	27	6		
	120	27	10				
	140	27	10				
	160	27	10				
	180	27	10				
30	200	36	10	35	6		
	220	36	10				
	250	36	10				
	280	46	10				
	320	46	10				
	360	56	10				
	120	36	10			37	6
	140	36	10				
160	36	10					
180	36	10					
200	36	10					
220	36	10					
250	36	10					
280	46	10					
320	46	10					
360	56	10					

D1	L	L1	L2	D3	K
40	160	46	15	45	10
	180	46			
	200	46			
	220	46			
	250	46			
	280	46			
	320	56			
42	360	56	15	47	10
	280	46			
	320	56			
	360	56			
	400	66			
	450	66			
50	200	56	15	55	10
	250	56			
	280	56			
	320	56			
	360	66			
	400	66			
52	450	76	15	57	10
	500	76			
	200	56			
	250	56			
	280	56			
	320	56			
	360	66			
400	66				
450	76				
500	76				

Esempio d'ordine: T20M = D1 x L

Order example:

Bestellbeispiel:

Guide pillar without oil grooves
Führungsbolzen ohne schmiernuten

COLONNA GUIDA A UN DIAMETRO LISCIA

COLONNE GUIDA
Guiding pillars
Führungssäulen

Materiale: acciaio 1.7131

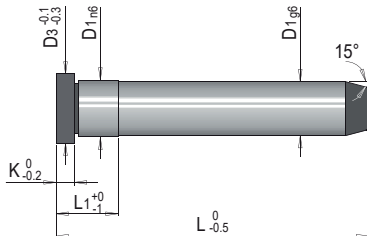
Material: steel 1.7131

Werkstoff: stahl 1.7131

Durezza: Hrc 60÷62

Hardness:

Härte:



D1	L	L1	D3	K
12	50	13	16	5
	60	15		
	70	18		
	80	20		
	90	23		
	100	25		
	120	27		
	140	27		
14	50	13	18	5
	60	15		
	70	18		
	80	20		
	90	23		
	100	25		
	120	27		
	140	27		
16	50	13	20	5
	60	15		
	70	18		
	80	20		
	90	23		
	100	25		
	120	27		
	140	27		
	160	30		
	180	30		
18	50	13	22	5
	60	15		
	70	18		
	80	20		
	90	23		
	100	25		
	120	27		
	140	30		
	160	30		
	180	30		
200	50			

D1	L	L1	D3	K
20	60	15	24	6
	70	18		
	80	20		
	90	23		
	100	25		
	120	27		
	140	30		
	160	30		
	180	30		
	200	50		
25	80	20	30	7
	90	23		
	100	25		
	120	27		
	140	30		
	160	30		
	180	30		
	200	50		
	220	50		
	240	50		
32	120	30	37	7
	140	35		
	160	40		
	180	45		
	200	50		
	220	50		
	240	50		
	260	55		
	280	55		
	300	60		
350	70			
400	80			

D1	L	L1	D3	K
40	120	30	45	8
	140	35		
	160	40		
	180	45		
	200	50		
	220	50		
	240	50		
	260	55		
	280	55		
	300	60		
50	260	55	55	10
	280	55		
	300	60		
	350	70		
	400	80		
	500	100		
	600	120		
	800	140		
60	350	70	68	12
	400	80		
	500	100		
	600	120		
	800	140		

Esempio d'ordine: EC2L = D1 x L

Order example:

Bestellbeispiel:

T01

Guide pillar with one diam. and without oil grooves "DE"
 Führungsbolzen ohne schmiernuten mit
 ein Passdurchmesser "DE"



COLONNA GUIDA A UN DIAMETRO LISCIA "DE"

Materiale: acciaio 1.7131

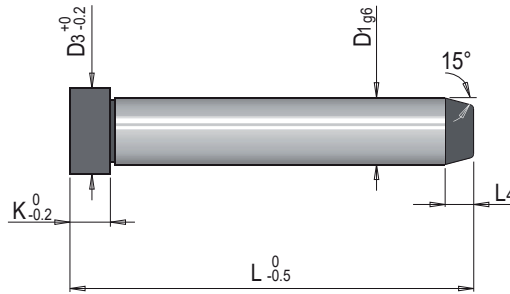
Material: steel 1.7131

Werkstoff: stahl 1.7131

Durezza: Hrc 60+62

Hardness:

Härte:



D1	8	9	10	12	14	15	16	18	20	22	24	30	32	40	50	60
K	3	3	3	6	8	8	8	8	8	15	15	15	15	15	15	20
D3	10	12	12	16	18	18	20	22	24	26	28	36	36	48	58	68
L4	4	4	4	5	5	5	5	7	7	7	7	7	7	10	15	20
L	40	•	•	•	•											
	50	•														
	60	•	•	•	•	•	•	•	•							
	80	•	•	•	•	•	•	•	•	•	•	•				
	100	•	•	•	•	•	•	•	•	•	•	•	•			
	120		•	•	•	•	•	•	•	•	•	•	•	•		
	140			•	•	•	•	•	•	•	•	•	•	•		
	160			•	•	•	•	•	•	•	•	•	•	•	•	•
	180				•	•	•	•	•	•	•	•	•	•		
	200				•	•	•	•	•	•	•	•	•	•	•	•
	220					•	•	•	•	•	•	•				
	240					•	•	•	•	•	•	•	•	•	•	•
	260								•	•	•	•				
	280								•	•	•	•				
	300							•	•	•	•	•	•	•	•	•
	320								•	•	•	•				
	340										•	•				
	360										•	•	•	•	•	•
400												•	•	•	•	
420														•		
500														•	•	

Esempio d'ordine: T01 = D1 x L

Order example:

Bestellbeispiel:

Guide pillar with one diam. and without oil grooves "EU"
 Führungsbolzen ohne schmirnuten mit
 ein Passdurchmesser "EU"



T01M

COLONNE GUIDA
 Guiding pillars
 Führungssäulen

COLONNA GUIDA A UN DIAMETRO LISCIA "EU"

Materiale: acciaio 1.7131

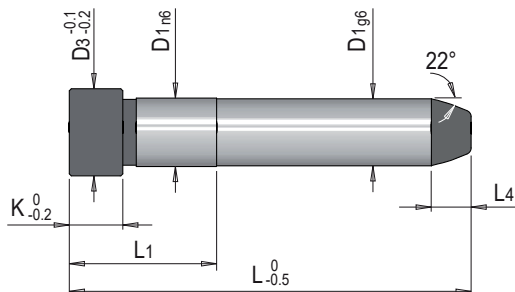
Material: steel 1.7131

Werkstoff: stahl 1.7131

Durezza: Hrc 60+62

Hardness:

Härte:



D1	9	10	12	14	16	18	20	22	24	30	32	40
K	3	3	6	8	8	8	8	10	10	10	10	10
D3	11	12	15	17	19	21	23	25	27	35	35	45
L1	11	11	16	21	21	21	21	26	26	35	35	35
L4	4	4	5	5	5	7	7	7	7	7	7	7
L	40	•	•									
	50	•		•		•						
	60	•	•	•	•	•	•					
	70	•	•	•	•	•	•	•				
	80	•	•	•	•	•	•	•	•			
	90	•	•	•	•	•	•	•	•	•		
	100	•	•	•	•	•	•	•	•	•	•	
	110			•	•	•	•	•				
	120	•	•	•	•	•	•	•	•	•	•	
	140		•	•	•	•	•	•	•	•	•	•
	160		•		•	•	•	•	•	•	•	•
	180			•	•	•	•	•	•	•	•	•
	200			•	•	•	•	•	•	•	•	•
	220				•	•	•	•	•	•	•	•
	240					•	•	•	•	•	•	
	250											•
	260					•	•	•	•	•	•	
280						•	•	•	•	•	•	
300							•	•	•	•	•	
320								•	•	•	•	
360									•	•	•	
400										•	•	
440											•	

Esempio d'ordine: T01M = D1 x L

Order example:

Bestellbeispiel:

T012H

Guide pillar without oil grooves for ball cages "DE"
 Flache Führungsbolzen für Kugelführungseinheit "DE"

COLONNA GUIDA LISCIA PER GABBIE A SFERA "DE"

Materiale: acciaio 1.7131

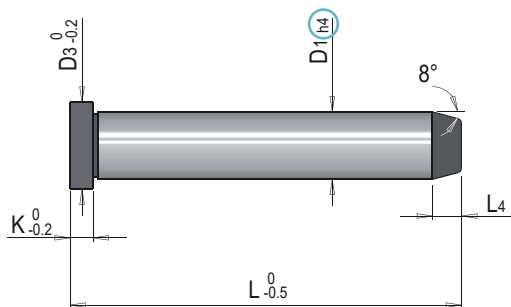
Material: steel 1.7131

Werkstoff: stahl 1.7131

Durezza: Hrc 60+62

Hardness:

Härte:



D1	12	18	24	30
K	4	6	6	6
D3	16	22	28	35
L4	4	7	7	7
L	80	•	•	
	100	•	•	
	120	•	•	
	140	•	•	
	160		•	•
	180		•	
	200		•	•
	240		•	•
	280			
300				•

Esempio d'ordine: T012H = D1 x L

Order example:

Bestellbeispiel:

COLONNA GUIDA LISCIA PER GABBIA A SFERA "EU"

Materiale: acciaio 1.7131

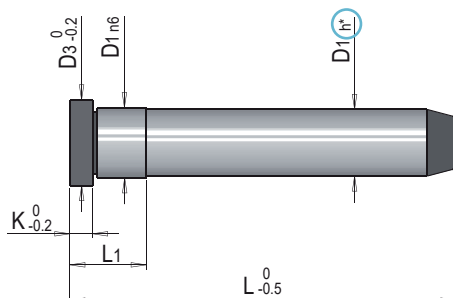
Material: steel 1.7131

Werkstoff: stahl 1.7131

Durezza: Hrc 60+62

Hardness:

Härte:



T012M (D1 h4)*

D1	10	12	18	24	30	
K	3	4	6	6	6	
D3	12	15	21	27	35	
L1	12	17	22	27	36	
L	60	•				
	80	•	•	•		
	100	•	•	•	•	
	120	•	•	•	•	
	140	•	•	•	•	•
	160		•	•	•	•
	180			•	•	•
	200				•	•
250					•	

Esempio d'ordine: T012M = D1 x L

Order example:

Bestellbeispiel:

T012 (D1 h5)*

D1	12	16	20	25	32	40	50	60
K	4	6	6	6	8	8	10	10
D3	16	20	24	30	37	45	55	65
L1	16	20	22	25	35	35	45	55
L	80	•	•					
	100	•	•	•				
	125	•	•	•	•	•	•	
	160		•	•	•	•	•	
	200		•	•	•	•	•	
	250			•	•	•	•	
	315				•	•	•	•
	400						•	•

Esempio d'ordine: T012 = D1 x L

Order example:

Bestellbeispiel:

T013

Guide bolt without collar, for ball guiding unit "DE"
Führungsbolzen ohne Bund für Kugelführungseinheit "DE"



COLONNA GUIDA LISCIA SENZA TESTA "DE"

Materiale: acciaio 1.7131

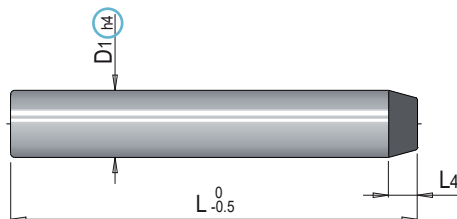
Material: steel 1.7131

Werkstoff: stahl 1.7131

Durezza: Hrc 60+62

Hardness:

Härte:



D1	12	18	24	30	
L4	4	7	7	7	
L	80	•			
	100	•	•		
	120	•	•		
	125	•	•		
	140		•	•	
	160		•	•	•
	180		•		
	200		•	•	•
	240				•
250				•	

Esempio d'ordine: T013 = D1 x L

Order example:

Bestellbeispiel:

Inclined pin with tapered collar "EU"
 Schrägbolzen mit konischem Bund "EU"

COLONNA INCLINATA CON TESTA CONICA "EU"

Materiale: acciaio 1.7131

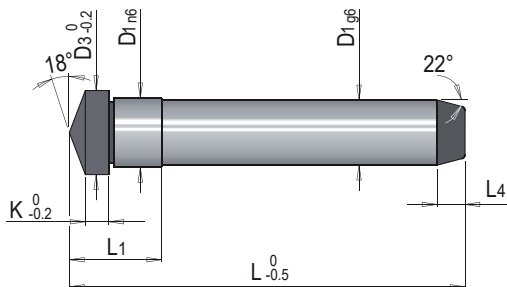
Material: steel 1.7131

Werkstoff: stahl 1.7131

Durezza: Hrc 60+62

Hardness:

Härte:



D1	10	12	14	16	18	20	22	24	30
K	2	3	3	3	3	4	4	4	5
D3	12	15	17	19	21	23	25	27	35
L1	13	17	17	22	22	22	27	27	36
L4	4	5	5	5	7	7	7	7	7
L	40	•							
	50	•	•						
	60	•	•	•	•	•		•	
	70	•	•	•	•	•			
	80	•	•	•	•	•	•	•	
	90	•	•	•	•	•	•		
	100	•	•	•	•	•	•	•	•
	110		•	•	•	•	•		
	120	•	•	•	•	•	•	•	•
	140	•	•	•	•	•	•	•	•
	160	•	•	•	•	•	•	•	•
	180		•	•	•	•	•	•	•
	200		•	•	•	•	•	•	•
	220			•	•	•	•	•	•
	240				•	•	•	•	•
	260				•	•	•	•	
	280					•	•	•	•
300						•		•	
320							•	•	
360								•	
380								•	

Esempio d'ordine: T072 = D1 x L

Order example:

Bestellbeispiel:

T074

Inclined pin without collar "EU"
Schrägbolzen ohne Bund "EU"

COLONNA INCLINATA SENZA TESTA "EU"

Materiale: acciaio 1.7131

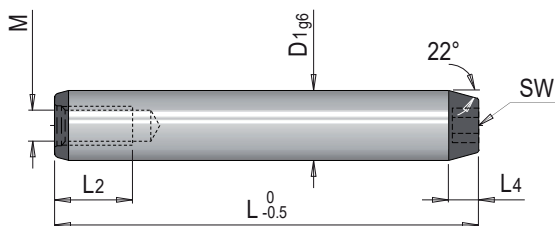
Material: steel 1.7131

Werkstoff: stahl 1.7131

Durezza: Hrc 60+62

Hardness:

Härte:



D1	8	10	12	14	15	16	18	20	22	24	30	32	40	42
M	5	6	6	6	8	8	8	10	10	12	16	16	16	16
L2	16	16	16	16	16	25	25	30	30	30	30	30	32	32
L4	2,3	4	5	5	5	5	7	7	7	7	7	7	7	7
SW	4	4	5	5	5	6	6	8	8	8	10	10	10	10
L	40	•	•	•										
	50	•	•	•	•	•								
	60	•	•	•	•	•	•	•	•	•				
	70	•	•	•	•	•	•	•	•	•	•			
	75				•									
	80	•	•	•	•	•	•	•	•	•	•	•	•	
	90	•	•	•	•	•	•	•	•	•	•	•	•	•
	100	•	•	•	•	•	•	•	•	•	•	•	•	•
	110			•	•		•	•	•					
	120	•	•	•	•		•	•	•	•	•	•	•	
	125						•	•						
	130						•							
	140		•	•	•		•	•	•	•	•	•	•	
	145									•				
	150							•	•					
	160			•	•		•	•	•	•	•			
	165								•					
	170							•	•	•	•			
	180		•	•			•	•	•	•	•	•	•	
	190								•	•	•			
200				•		•	•	•	•	•			•	•
210								•						
220						•	•	•	•	•	•	•		
240						•	•	•	•	•	•	•	•	•
260							•	•	•	•	•			
280								•		•				
300													•	•

Esempio d'ordine: T074 = D1 x L

Order example:

Bestellbeispiel:

Inclined h4 pin without collar "EU"
h4 Schrägbolzen ohne Bund "EU"

COLONNA INCLINATA SENZA TESTA "EU" h4

Materiale: acciaio 1.7131

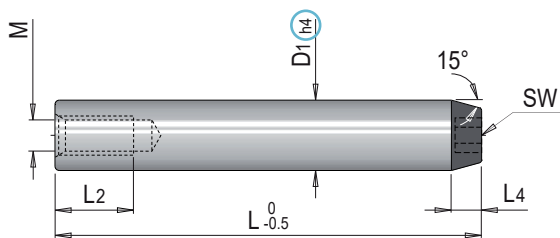
Material: steel 1.7131

Werkstoff: stahl 1.7131

Durezza: Hrc 60+62

Hardness:

Härte:



D1		10	12	18	24	30
M		6	8	10	12	16
L2		16	17	20	25	30
L4		4	4	5	6	7
SW		4	5	6	8	8
L	60	•				
	80	•	•	•		
	100	•	•	•	•	
	120	•	•	•	•	•
	140	•	•	•	•	•
	160	•	•	•	•	•
	180		•	•	•	•
	200			•	•	•
	220				•	•
250					•	•
280						•

Esempio d'ordine: T1040 = D1 x L

Order example:

Bestellbeispiel:

COLONNA GUIDA SENZA TESTA

Materiale: acciaio 1.7131

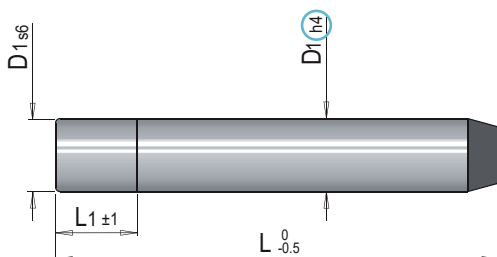
Material: steel 1.7131

Werkstoff: stahl 1.7131

Durezza: Hrc 61÷63

Hardness:

Härte:



D1	15-16	17-18	19-20	24-25	30-31	40-41	50-51	63	
L1	16	18	20	25	30	40	50	63	
L	85	•	•	•					
	95	•	•	•					
	105	•	•	•					
	115	•	•	•	•	•			
	125	•	•	•	•	•			
	135	•	•	•	•	•			
	145	•	•	•	•	•	•		
	155	•	•	•	•	•	•		
	170		•	•	•	•	•	•	
	185		•	•	•	•	•	•	
	200		•	•	•	•	•	•	
	225				•	•	•	•	•
	250				•	•	•	•	•
	275					•	•	•	•
	300					•	•	•	•
325						•	•	•	
350						•	•	•	
400						•	•	•	

Esempio d'ordine: EC4 = D1 x L

Order example:

Bestellbeispiel:

COLONNA GUIDA PER DISPOSITIVO DI ESTRAZIONE "EU"

Materiale: acciaio 1.7131

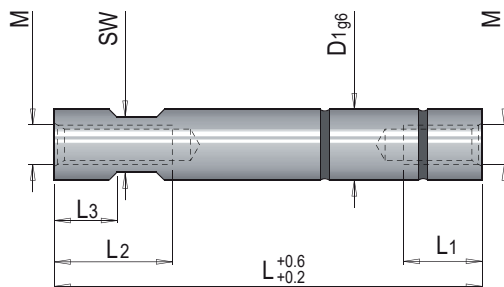
Material: steel 1.7131

Werkstoff: stahl 1.7131

Durezza: Hrc 60+62

Hardness:

Härte:



D1	10	14	18	20	24	30	40	
M	6	8	10	12	12	12	16	20
L1	10	17	20	20	25	30	35	
L2	16	25	30	30	35	45	55	
L3	14	14	16	16	22	28	36	
SW	8	12	14	17	19	24	36	
L	60	•	•					
	70	•	•	•	•	•		
	80	•	•	•	•	•		
	100	•	•	•	•	•	•	
	120	•	•	•	•	•	•	
	140	•	•	•	•	•	•	
	160	•	•	•	•	•	•	•
	180		•	•	•	•	•	•
	200		•	•	•	•	•	•
	220			•	•	•	•	•
	240			•	•	•		•
	260					•	•	•
	280					•		
300		•				•	•	
340			•	•	•	•	•	
380						•	•	

Esempio d'ordine: T50 = D1 x L

Order example:

Bestellbeispiel:

DISTANZIALE FORATO

Materiale: acciaio 1.7131

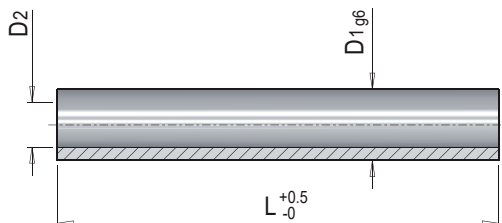
Material: steel 1.7131

Werkstoff: stahl 1.7131

Durezza: Hrc 58+62

Hardness:

Härte:



D1	10	14	18	20	25	32	40
D2	6,2	8,3	10,4	12,5	12,5	16,5	26,5
L	40	•	•	•	•	•	®
	60	•	•	•	•	•	®
	80	•	•	•	•	•	®
	100	•	•	•	•	•	®
	120	•	•	•	•	•	®
	140		•	•	•	•	®
	160		•	•	•	•	®
	180		•	•	•	•	®
200			•	•	•	®	

Esempio d'ordine: EDF = D1 x L**Order example:****Bestellbeispiel:**

® a richiesta / on request / auf Anfrage

DISTANZIALE FORATO "EU"

Materiale: acciaio 1.7131

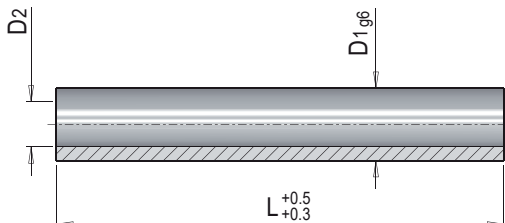
Material: steel 1.7131

Werkstoff: stahl 1.7131

Durezza: Hrc 60

Hardness:

Härte:



D1	10	14	18	24	30	
D2	6,2	8,5	10,5	13	17	
L	20	•				
	30	•	•			
	40	•	•	•		
	50	•	•			
	60	•	•	•	•	
	70	•	•			
	80	•	•	•	•	•
	100	•	•	•	•	•
	120	•	•	•	•	•
	140	•	•	•	•	•
	160		•	•	•	•
	180		•	•	•	•
	200			•	•	•
	220			•		•
	240			•	•	•
260					•	
280					•	
300					•	

Esempio d'ordine: T022 = D1 x L

Order example:

Bestellbeispiel:

T1510

Threaded support pillar "EU"
Stützbolzen (gewinde) "EU"

DISTANZIALE CILINDRICO FILETTATO "EU"

Materiale: acciaio 1.1730

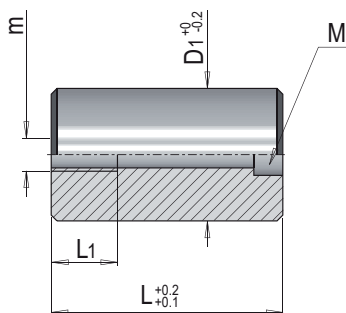
Material: steel 1.1730

Werkstoff: stahl 1.1730

Durezza: 660 N/mm²

Hardness:

Härte:



D1	25	32	40	50	60	63	70	80	100
L1	16	20	20	20	20	20	25	25	25
M	M6	M8	M8	M8	M8	M8	M10	M10	M10
m	m8	m10	m10	m10	m10	m10	m12	m12	m12
L	36	•	•						
	46	•	•	•	•				
	56	•	•	•	•	•	•		
	66	•	•	•	•	•	•	•	•
	76	•	•	•	•	•	•	•	•
	86	•	•	•	•	•	•	•	•
	96	•	•	•	•	•	•	•	•
	116	•	•	•	•	•	•	•	•
	136	•	•	•	•	•	•	•	•
	156	•	•	•	•	•	•	•	•
	176		•	•	•	•	•	•	•
	196				•	•		•	•
	236					•		•	•
276							•	•	

Esempio d'ordine: T1510 = D1 x L

Order example:

Bestellbeispiel:

DISTANZIALE CILINDRICO "EU"

Materiale: acciaio 1.7131

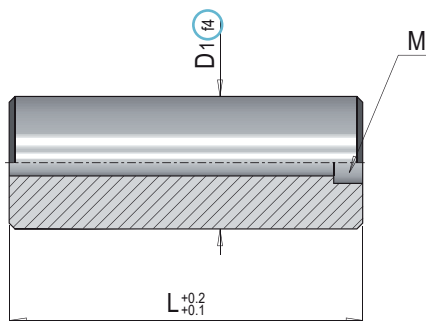
Material: steel 1.7131

Werkstoff: stahl 1.7131

Durezza: Hrc 61+63

Hardness:

Härte:



D1		24	36	48
M		M8	M10	M12
L	50	•	•	
	60	•	•	•
	70	•	•	•
	80	•	•	•
	90	•	•	•
	100	•	•	•
	120	•	•	•
	140	•	•	•
	160	•	•	•
180	•	•	•	

Esempio d'ordine: T1513 = D1 x L

Order example:

Bestellbeispiel:

T1515

Threaded insert for ejector set "EU"
Gewindeinsatz für Auswerferpaket "EU"

INSERTO FILETTATO PER TAVOLINO "EU"

Materiale: acciaio 1.7131

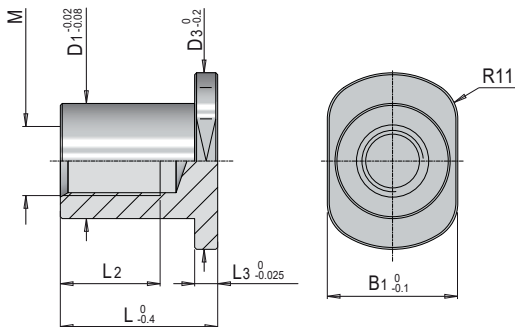
Material: steel 1.7131

Werkstoff: stahl 1.7131

Durezza: 600 N/mm²

Hardness:

Härte:



M	L	D1	D3	L2	L3	B1
M10	42	30	46	24	6	34
	47					
	52					
M12	61	30	46	24	6	34
	42					
	47					
	52					
	61					
	66					
	71					
	76					
M16	85	30	46	24	6	34
	42					
	47					
	52					
	61					
	66					
	71					
M16x1,5	76	30	46	24	6	34
	85					
	42					
	47					
	52					
M18x1,5	61	30	46	26	6	34
	42					
	47					
M20	52	40	56	28	6	46
	61					
	66					
	71					
	76					
	85					
	95					

M	L	D1	D3	L2	L3	B1
M20x1,5	42	40	56	30	6	46
	47					
	52					
	61					
	66					
	71					
M22x1,5	76	40	56	33	6	46
	85					
	95					
	42					
	47					
	52					
M24	61	40	56	36	6	46
	66					
	71					
	76					
	85					
	95					
M24x1,5	42	40	56	36	6	46
	47					
	52					
	61					
	66					
	71					
	76					
	85					
	95					

Esempio d'ordine: T1515 = M x L

Order example:

Bestellbeispiel:

SUPPORTO CILINDRICO

Materiale: acciaio 1.1730

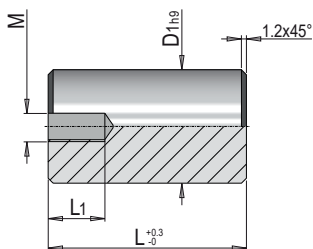
Material: steel 1.1730

Werkstoff: stahl 1.1730

Durezza: 640 N/mm²

Hardness:

Härte:



D1	30	40	50	60	70	80
M	10	10	10	10	12	12
L1	20	20	20	20	24	24
L	57	•	•			
	77	•	•	•	•	•
	90	•	•	•	•	•
	97	•	•	•	•	•
	100		•	•	•	•
	117		•	•	•	•
	120		•	•	•	•
	136		•	•	•	•
	140		•	•	•	•
	147		•	•	•	•
160			•	•	•	•

Esempio d'ordine: ECST = D1 x L

Order example:

Bestellbeispiel:

INSERTO FILETTATO TIRA TAVOLINO

Materiale: acciaio 1.1730

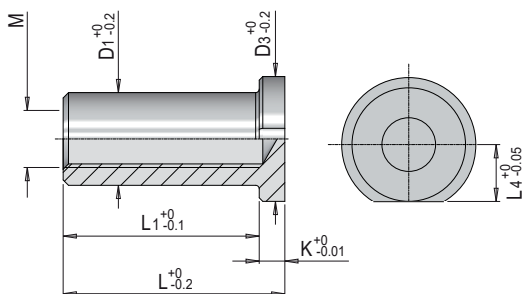
Material: steel 1.1730

Werkstoff: stahl 1.1730

Durezza: 640 N/mm²

Hardness:

Härte:



D1		30		40
M		M12	M16	M20
L4		16	16	21
D3		36	36	48
K		6	6	6
L	L1			
45	39	•	•	
49	43	•	•	
53	47	•	•	
58	52	•	•	
77	71		•	•
87	81		•	•
97	91		•	•
117	111		•	•
127	121		•	•

Esempio d'ordine: EA3 = D1 x L x M**Order example:****Bestellbeispiel:**

BARRE PER SCORRIMENTO LINEARE

Materiale: acciaio 1.1213

Material: steel 1.1213

Werkstoff: stahl 1.1213

Durezza: Hrc 62+64 esterno, Hrc 25+35 interno forabile

Hardness: Hrc 62+64 outside, Hrc 25+35 pierceable inside

Härte: Hrc 62+64 äußerlich, Hrc 25+35 perforierbarer Innenraum



L 1000	D1																			
	6	8	10	12	14	15	16	18	20	22	24	25	28	30	32	35	40	50	60	80
	•	•	•	•	•	•	•	•	•	•	•	•	•	•	•	•	•	•	•	•

Esempio d'ordine: BRT = D1 x L

Order example:

Bestellbeispiel:

Fornibili tagliate su misura
On request different length / Andere Längen auf Anfrage

PROFONDITÀ TEMPRA CON TOLLERANZA ±0,5	
Diametro / diameter	Profondità / depth
Da Ø 6 a Ø 16	0,6 / 1,3 mm
Da Ø 18 a Ø 30	0,9 / 1,8 mm
Da Ø 35 a Ø 50	1,5 / 1,8 mm
Da Ø 60 a Ø 80	2,2 / 3,9 mm

