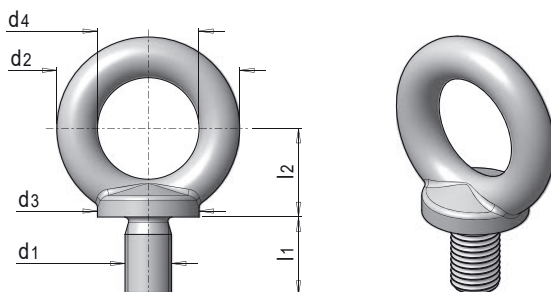






<b>GM</b>	GOLFARE MASCHIO	10-4
<i>Eyebolt • Ringschraube</i>		
<b>GP</b>	GOLFARE MASCHIO IN POLLICI	10-5
<i>Eyebolt in inches • Ringschraube in Zoll</i>		
<b>VBG</b>	GOLFARE GIREVOLE	10-6
<i>Swivelling eyebolt • Ringschraube</i>		
<b>G807X</b>	GOLFARE GIREVOLE	10-7
<i>Swivelling eyebolt • Ringschraube</i>		
<b>G811X</b>	GOLFARE GIREVOLE	10-8
<i>Swivelling eyebolt • Ringschraube</i>		
<b>G812X</b>	GOLFARE GIREVOLE	10-9
<i>Revolvable eyebolt • Ringschraube drehbar</i>		
<b>VRSF</b>	GOLFARE GIREVOLE	10-10
<i>Revolvable eyebolt • Ringschraube drehbar</i>		
<b>DSR</b>	ANELLO CON DOPPIA ARTICOLAZIONE	10-11
<i>Double swivel ring • Doppelwirbelring</i>		
<b>DSS</b>	ANELLO CON DOPPIA ARTICOLAZIONE	10-12
<i>Double swivel shackle • Doppelwirbelringschraube</i>		

## GOLFARE MASCHIO

**Materiale:** C15E / DIN 580**Material:****Werkstoff:**

Codice	d1	l1	d3	d2	d4	l2	Carico di lavoro dritto (Kg) W.L.L.	Carico di lavoro 45° (Kg) W.L.L.	Peso Weight (Kg)
GM-006	M6x1	13	20	36	20	18	75	55	0,060
GM-008	M8x1,25	13	20	36	20	18	140	100	0,060
GM-010	M10x1,5	17	25	45	25	22,5	230	170	0,110
GM-012	M12x1,75	20,5	30	54	30	26,5	340	240	0,180
GM-014	M14x2	27	35	63	35	31	490	350	0,270
GM-016	M16x2	27	35	63	35	31	700	500	0,280
GM-018	M18x2,5	30	40	72	40	35,5	850	600	0,440
GM-020	M20x2,5	30	40	72	40	35,5	1200	860	0,450
GM-024	M24x3	36	50	90	50	45	1800	1290	0,740
GM-027	M27x3	45	65	108	60	54,5	2100	1500	1,620
GM-030	M30x3,5	45	65	108	60	54,5	3200	2300	1,660
GM-030X2	M30x2	45	65	108	60	54,5	3200	2300	1,660
GM-036	M36x4	54	75	126	70	64	4600	3300	2,650
GM-036X3	M36x3	54	75	126	70	64	4600	3300	2,650
GM-042	M42x4,5	63	85	144	80	73,5	6300	4500	4,030
GM-042X3	M42x3	63	85	144	80	73,5	6300	4500	4,030
GM-048	M48x5	68	100	166	90	84	8600	6100	6,380
GM-048X3	M48x3	68	100	166	90	84	8600	6100	6,380
GM-056	M56x5,5	78	110	184	100	93,5	11500	8200	8,800
GM-056X4	M56x4	78	110	184	100	93,5	11500	8200	8,800
GM-064	M64x6	90	120	206	110	104	16000	11000	12,400
GM-064X4	M64x4	90	120	206	110	104	16000	11000	12,400
GM-072	M72x6	100	150	260	140	130	20000	14000	23,300
GM-072X4	M72x4	100	150	260	140	130	20000	14000	23,300
GM-080	M80x6	112	170	296	160	149	28000	20000	34,200
GM-080X4	M80x4	112	170	296	160	149	28000	20000	34,200
GM-100	M100x6	130	190	330	180	165	40000	29000	49,100
GM-100X4	M100x4	130	190	330	180	165	40000	29000	49,100

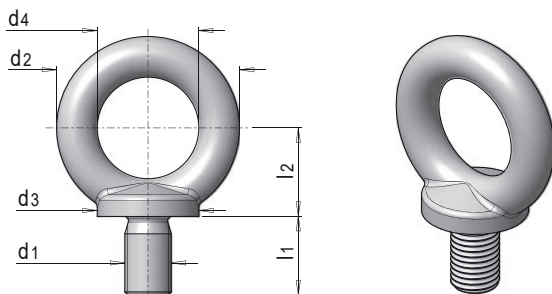
**Esempio d'ordine:** Codice**Order example:****Bestellbeispiel:**

**GOLFARE MASCHIO IN POLLICI**

**Materiale:** C15E / DIN 580

**Material:**

**Werkstoff:**

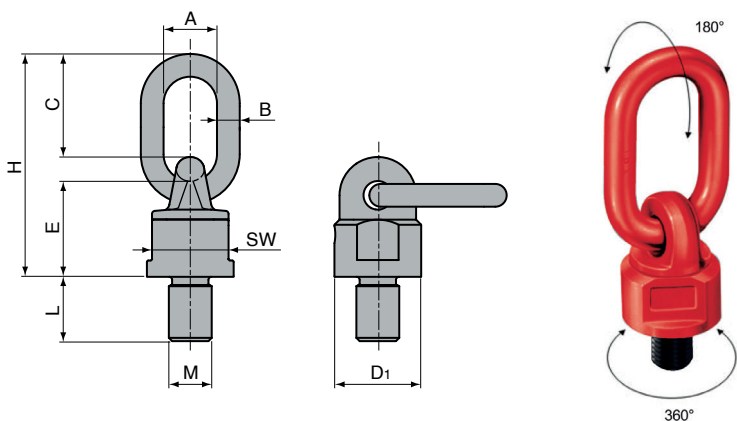


Codice	d1	l1	d3	d2	d4	l2
GP-012	1/2"	7/8"	1" 1/4	2" 1/8	1" 1/4	1"
GP-014	1/4"	9/16"	9/16"	1"	9/16"	19/32"
GP-034	3/4"	1" 1/4	2" 7/8	3"	1" 5/8	1" 1/2
GP-038	3/8"	3/4"	1"	1" 3/4	1"	7/8"
GP-058	5/8"	1"	1" 3/8	2" 1/2	1" 3/8	1" 1/4
GP-078	7/8"	1" 1/4	2" 1/16	3" 5/16	1" 3/4	1" 5/8
GP-100	1"	1" 5/8	1" 7/16	3" 7/8	2" 1/8	2"
GP-112	1" 1/2	2" 3/16	3" 5/16	5" 3/8	2" 7/8	2" 11/16
GP-114	1" 1/4	1" 7/8	1" 7/8	4" 1/2	2" 1/2	2" 5/16
GP-118	1" 1/8	1" 3/4	1" 9/16	4" 3/16	2" 5/16	2" 1/8
GP-134	1" 3/4	2" 9/16	3" 5/8	6" 1/8	3" 1/4	3" 1/16
GP-516	5/16"	19/32"	3/4"	1" 1/2	3/4"	3/4"
GP-916	9/16"	1"	1" 1/4	2" 5/16	1" 1/4	1" 1/8

**Esempio d'ordine:** Codice

**Order example:**

**Bestellbeispiel:**



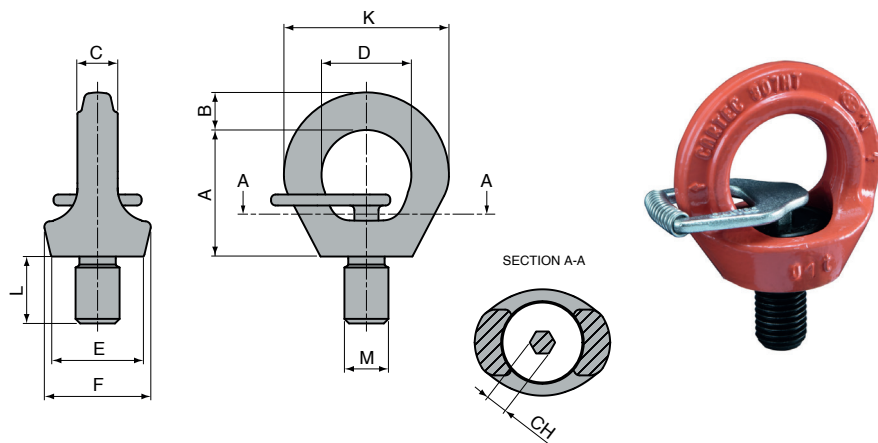
Codice	Misura Size (mm) MxL	W.L.L. (t)	Dimensioni / <i>Dimensions</i> (mm)							Peso Weight (Kg)
			A	B	C	E	H	SW	D1	
VBG-08	M8x16	0,3	30	13	46	50	105	30	38	0,48
VBG-10	M10x18	0,3	30	13	46	50	105	30	38	0,48
VBG-12	M12x18	0,5	30	13	46	50	105	30	38	0,5
VBG-16	M16x20	1,12	30	13	46	50	105	30	38	0,53
VBG-20	M20x30	2	34	16	57	61	131	40	50	1,05
VBG-24	M24x30	3,15	40	18	70	68	153	48	58	1,63
VBG-30	M30x45	5,3	45	22	65	80	165	65	75	2,23
VBG-36	M36x54	8	50	23	95	95	205	75	85	5,5
VBG-42	M42x63	10	50	23	95	95	205	75	85	10
VBG-48	M48x60	15	70	32	120	130	280	95	120	10
VBG-56	M56x78	15	70	32	120	130	280	95	120	10
VBG-64	M64x96	15	70	32	120	130	280	95	120	10
VBG-72	M72x108	25	90	45	130	165	338	140	170	29
VBG-80	M80x120	30	90	45	130	165	338	140	170	29
VBG-90	M90x135	35	90	45	130	165	338	140	170	29

**Esempio d'ordine:** Codice

**Order example:**

**Bestellbeispiel:**

**GOLFARE GIREVOLE**



Codice	Misura Size (mm)	W.L.L. (t)	Dimensioni / Dimensions (mm)									Peso Weight (Kg)
			A	B	C	D	E	F	K	L	CH	
G807X-06	M6	0,1	27	9,5	7	20	23	27,7	37	9	6	0,08
G807X-08	M8	0,3	35	11	9	25	25,5	30	46	12	6	0,12
G807X-10	M10	0,4	33,7	10	9,8	25	25,5	30	46	15	6	0,12
G807X-12	M12	0,75	41,5	12,5	11,5	30	30,6	36,5	55,5	18	8	0,2
G807X-14	M14	0,75	41,5	12,5	11,5	30	30,6	36,5	55,5	18	8	0,2
G807X-16	M16	1,5	49,5	14,5	15,7	35	36,5	42	64,5	24	10	0,35
G807X-18	M18	1,5	49,5	14,5	15,7	35	36,5	42	64,5	24	10	0,35
G807X-20	M20	2,3	58	16	18	40	42	52,5	74,5	30	12	0,6
G807X-22	M22	2,3	58	16	18	40	42	52,5	74,5	30	12	0,6
G807X-24	M24	3,2	69	20,5	22	49	50	61	90	36	12	1
G807X-27	M27	3,2	69	20,5	22	49	50	61	90	36	12	1
G807X-30	M30	4,5	86	25,5	28	60	66	75	111	45	17	2
G807X-33	M33	4,5	86	25,5	28	60	66	75	111	45	17	2
G807X-36	M36	7	105	32	30	74	77	96,5	135	55	22	3,4
G807X-42	M42	9	118	38	37	82	87	110	158	65	24	5,7
G807X-48	M48	12	137	43	38	95	102	124,5	180	72	27	8,5

**Esempio d'ordine:** Codice

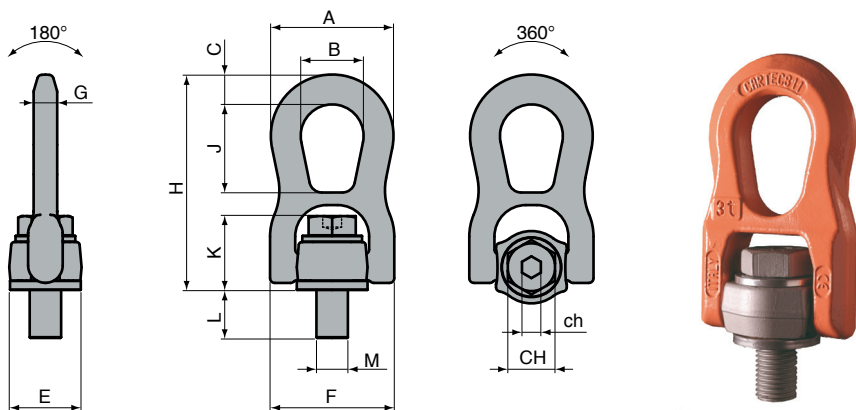
**Order example:**

**Bestellbeispiel:**

# G811X

Swivelling eyebolt  
Ringschraube

GOLFARE GIREVOLE



Codice	Misura Size (mm)	W.L.L. (t)	Dimensioni / Dimensions (mm)												Peso Weight (Kg)
			A	B	C	E	F	G	H	J	K	L	CH	ch	
G811X-08	M8	0,3	56	28	14	30	55	11	99	40	33,5	12	13	5	0,37
G811X-10	M10	0,6	56	28	14	30	55	11	99	40	34,5	15	17	6	0,37
G811X-12	M12	1	56	28	14	30	55	11	99	40	35,5	18	19	7	0,37
G811X-14	M14	1,3	74,5	38	18	47	78	17	135,5	55	46	21	22	7	1,3
G811X-16	M16	1,6	74,5	38	18	47	78	17	135,5	55	46,5	25	24	10	1,3
G811X-18	M18	2	74,5	38	18	47	78	17	135,5	55	47	27	27	10	1,3
G811X-20	M20	2,5	74,5	38	18	47	78	17	135,5	55	48	30	30	12	1,3
G811X-22	M22	3	106	56	25	62	114,5	22	198,5	84	63,5	33	32	12	4
G811X-24	M24	4	106	56	25	62	114,5	22	198,5	84	64,5	36	36	14	4
G811X-27	M27	5	106	56	25	62	114,5	22	198,5	84	66,5	40	41	14	4
G811X-30	M30	6,3	106	56	25	62	114,5	22	198,5	84	68	45	46	17	4

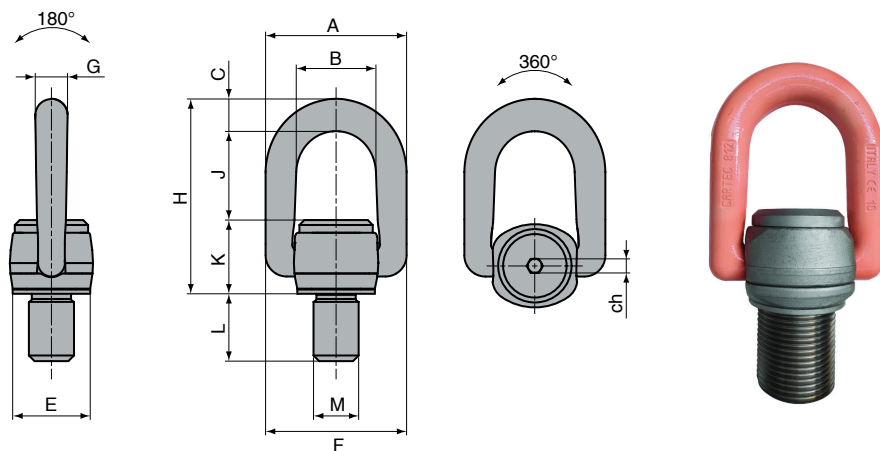
**Esempio d'ordine:** Codice

**Order example:**

**Bestellbeispiel:**



**GOLFARE GIREVOLE**

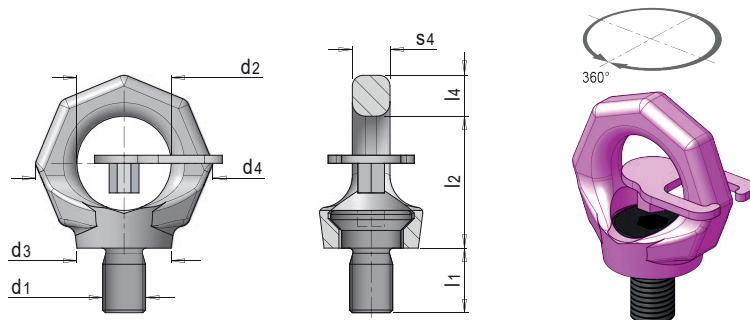


Codice	Misura Size (mm)	W.L.L. (t)	Dimensioni / Dimensions (mm)											Peso Weight (Kg)
			A	B	C	E	F	G	H	J	K	L	ch	
G812X-033	M33	8	150	85	32	76,5	150	32	220	108	80	50	17	6
G812X-036	M36	10	150	85	32	76,5	150	32	220	108	80	54	17	6
G812X-039	M39	10	150	85	32	76,5	150	32	220	108	80	58	17	6
G812X-042	M42	12,5	150	85	32	76,5	150	32	220	108	80	63	17	6
G812X-045	M45	15	176	100	39	95	176	39	257	128	90	63	17	10,5
G812X-048	M48	17	176	100	39	95	176	39	257	128	90	68	17	10,5
G812X-052	M52	20	176	100	39	95	176	39	257	128	90	68	17	10,5
G812X-056	M56	25	200	113	46	110	200	46	277	126	105	78	19	16,3
G812X-064	M64	35	200	113	46	110	200	46	277	126	105	90	19	16,3
G812X-072	M72	25	200	113	46	110	200	46	277	126	105	90	19	16,3
G812X-080	M80	35	200	113	46	110	200	46	277	126	105	90	19	16,3
G812X-090	M90	35	200	113	46	110	200	46	277	126	105	90	19	16,3
G812X-100	M100	35	200	113	46	110	200	46	277	126	105	90	19	16,3

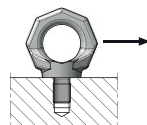
**Esempio d'ordine:** Codice

**Order example:**

**Bestellbeispiel:**



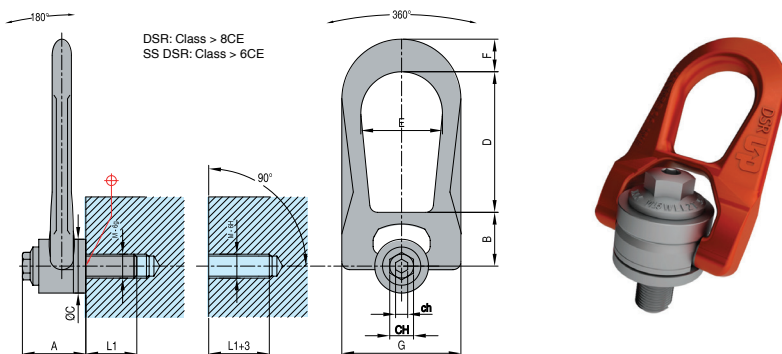
Codice	d1	W.L.L. (t)	TL (Nm)	Dimensioni / Dimensions (mm)								Peso Weight (Kg)
				l2	l4	s4	d2	d3	d4	l1		
VRSF-06	M6	0,1	5	28	9	7	20	23	37	9	0,07	
VRSF-08	M8	0,3	10	35	11	9	25	25	47	12	0,12	
VRSF-10	M10	0,4	10	35	11	9	25	25	47	15	0,12	
VRSF-12	M12	0,75	25	42	13	10	30	30	56	18	0,2	
VRSF-14	M14	0,75	30	42	13	10	30	30	56	18	0,21	
VRSF-16	M16	1,5	60	49	15	13	35	36	65	24	0,3	
VRSF-18	M18	1,5	60	49	15	13	35	36	65	24	0,35	
VRSF-20	M20	2,3	115	58	17	16	40	41	76	30	0,5	
VRSF-22	M22	2,3	125	58	17	16	40	41	76	30	0,5	
VRSF-24	M24	3,2	190	70	20	19	49	51	92	36	0,8	
VRSF-27	M27	3,2	250	70	20	19	49	51	92	36	1	
VRSF-30	M30	4,5	330	87	26	24	60	66	114	45	1	
VRSF-33	M33	4,5	350	87	26	24	60	66	114	45	1,8	
VRSF-36	M36	7	590	104	32	29	73	76	135	54	3,5	
VRSF-42	M42	9	925	122	36	34	85	86	157	63	4,9	
VRSF-48	M48	12	1400	138	42	38	94	101	179	72	7	



Girare in direzione del tiraggio prima di effettuare il carico!  
Turn in direction of effort before load action!  
Vor der Belastung in Krafttrichtung drehen!

**Esempio d'ordine:** Codice  
**Order example:**  
**Bestellbeispiel:**

ANELLO CON DOPPIA ARTICOLAZIONE



Codice	SF 5:1 (t) W.L.L.L.	SF 4:1 (t) W.L.L.L.	M Ø	TL (Nm)	Dimensioni / Dimensions (mm)								Peso Weight (Kg)			
					L1	ch	CH	A	B	C Ø	D	E		F	G	
DSR-M05	0,07	0,10	M5 (x0,8)	3	15											
DSR-M06	0,15	0,20	M6 (x1)	4	15											
DSR-M08	0,40	0,50	M8 (x1,25)	6	15											
DSR-M10	0,70	0,90	M10 (x1,50)	10	18											
DSR-M12	1,05	1,30	M12 (x1,75)	15	21	8										
DSR-M14	1,40	1,80	M14 (x2)	30	23											
DSR-M16	2	2,30	M16 (x2)	50	27											
DSR-M18	2,30	2,30	M18 (x2,5)	70	27											
DSR-M20	2,50	2,50	M20 (x2,5)	100	30											
DSR-M22	3,50	4,50	M22 (x2,5)	120	33											
DSR-M24	4,40	5,50	M24 (x3)	160	36											
DSR-M27	5,70	6	M27 (x3)	200	40	14										
DSR-M30	6	6,30	M30 (x3,5)	250	45											
DSR-M36	8	8,50	M36 (x4)	320	54											
DSR-M42	8,50	9	M42 (x4,5)	400	63											

Acciaio Inox

Codice	SF 5:1 (t) W.L.L.L.	SF 4:1 (t) W.L.L.L.	M Ø	TL (Nm)	Dimensioni / Dimensions (mm)								Peso Weight (Kg)			
					L1	ch	CH	A	B	C Ø	D	E		F	G	
SSDSR-M06	0,10	0,15	M6 (x1)	4	15											
SSDSR-M08	0,30	0,30	M8 (x1,25)	6	16											
SSDSR-M10	0,50	0,50	M10 (x1,50)	10	16											
SSDSR-M12	0,80	0,80	M12 (x1,75)	15	19	8										
SSDSR-M14	1	1	M14 (x2)	30	29											
SSDSR-M16	1,40	1,50	M16 (x2)	50	26											
SSDSR-M18	1,40	1,50	M18 (2,5)	70	30											
SSDSR-M20	1,40	1,60	M20 (x2,5)	100	30											
SSDSR-M22	2,20	2,20	M22 (x2,5)	120	42											
SSDSR-M24	2,70	2,70	M24 (x3)	160	42	14										
SSDSR-M27	2,80	2,90	M27 (x3)	200	42											
SSDSR-M30	3	3,50	M30 (x3,5)	250	47											

SF 5:1= coefficiente di sicurezza (in tonnellate)

SF 4:1= coefficiente di sicurezza (in tonnellate)

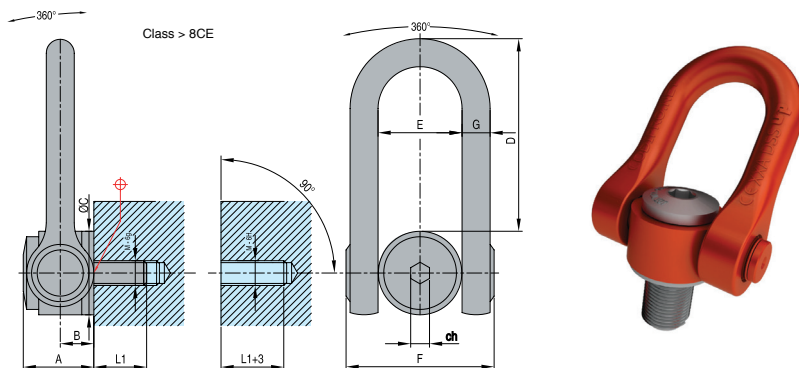
TL=coppia di serraggio raccomandata in Newton/metri

**Esempio d'ordine:** Codice

**Order example:**

**Bestellbeispiel:**

## ANELLO CON DOPPIA ARTICOLAZIONE



Codice	SF 5:1 (t) W.L.L.	SF 4:1 (t) W.L.L.	M Ø	TL (Nm)	Dimensioni / Dimensions (mm)								Peso Weight (Kg)		
					L1	ch	A	B	C	D	E	F		G	
DSS-M24	4,50	5,50	M24 (x3)	160	36			61	31	70	98	73	149	33	5,4
DSS-M30	7,70	8,50	M30 (x3,5)	250	45			61	31	70	98	73	149	33	5,5
DSS-M33	8,50	10,50	M33 (x3,5)	250	50			61	31	70	98	73	149	33	5,5
DSS-M36	11	12	M36 (x4)	320	54			61	31	70	98	73	149	33	5,5
DSS-M36X3	11	12	M36 (x3)	320	54			61	31	70	98	73	149	33	5,5
DSS-M39	12	14	M39 (x4)	320	58			61	31	70	98	73	149	33	5,7
DSS-M42	13	15	M42 (x4,5)	400	63			61	31	70	98	73	149	33	5,8
DSS-M42X3	13	15	M42 (x3)	400	63			61	31	70	98	73	149	33	5,8
DSS-M45	14,50	16	M45 (x4,5)	400	63			61	31	70	98	73	149	33	5,9
DSS-M48	17	20	M48 (x5)	600	68			79	38	90	123	91	182	45	11
DSS-M48X3	17	20	M48 (x3)	600	68			79	38	90	123	91	182	45	11
DSS-M48X4	17	20	M48 (x4)	600	68	19		79	38	90	123	91	182	45	11
DSS-M52	19	21	M52 (x5)	600	68			79	38	90	123	91	182	45	11,2
DSS-M56	22	25	M56 (x5,5)	600	78			79	38	90	123	91	182	45	11,3
DSS-M56X4	22	25	M56 (x4)	600	78			79	38	90	123	91	182	45	11,4
DSS-M64	25	32,10	M64 (x6)	600	90			79	38	95	123	91	182	45	12,2
DSS-M64X4	25	32,10	M64 (x4)	600	90			79	38	95	123	91	182	45	12,2
DSS-M72	22	25	M72 (x6)	600	90			79	38	95	123	91	182	45	14
DSS-M72X4	22	25	M72 (x4)	600	90			79	38	95	123	91	182	45	14
DSS-M80	25	32,10	M80 (x6)	600	90			79	38	100	123	91	182	45	15
DSS-M90	25	32,10	M90 (x6)	600	90			79	38	100	123	91	182	45	15,5
DSS-M100	25	32,10	M100 (x6)	600	90			79	38	110	123	91	182	45	16,5

SF 5:1= coefficiente di sicurezza (in tonnellate)

SF 4:1= coefficiente di sicurezza (in tonnellate)

TL=coppia di serraggio raccomandata in Newton/metri

**Esempio d'ordine:** Codice

**Order example:**

**Bestellbeispiel:**